



ПРОИЗВОДИТЕЛ НА АСИНХРОННИ ДВИГАТЕЛИ И АКСИАЛНИ ВЕНТИЛАТОРИ

ВЕНТИЛАТОРИ

ОСНОВЕН КАТАЛОГ

ЗА ФИРМАТА

„ММОТОРС“ АД е акционерно дружество правоприменник на основаната през 1961г. с 100% държавен капитал фабрика „Метални Изделия“.

Предприятието произвежда основно аксиални вентилатори, електродвигатели и помпи за перални машини.

През 1997г. фабриката е преобразувана в Акционерно дружество. Същата година дружеството е приватизирано и преименувано в „ММОТОРС“ АД със 100% частен капитал. Собствените изследвания и разработки в областта на вентилацията довеждат до създаването на нова концепция за вентилация.

Компанията успява бързо да внедри в производство и да пусне на пазара нови серии продукти в четири подразделения - някои от които отделени в дъщерни дружества. Конструирана е серия вентилатори от ново поколение - с ниски нива на шум и подобрени електрически, термодинамични и аеродинамични показатели. Регистрирани са 5 собствени патента, от които 3 патента в областта на производство на вентилатори и 2 патента в областта на производството на асинхронни електродвигатели, които са внедрени в редовното производство.

Изградена е и функционира „Система за качество“ въз основа на ISO 9001-2008, като в нея са интегрирани всички процеси в организацията, които имат отношение към качеството на продуктите.

В резултат на непрекъснатото технологично обновяване, внедряването на нови производства, развойна дейност, използване на финансиране по европейски програми, фирма „ММОТОРС“ АД е един от основните производители на електродвигатели и вентилационно оборудване в Европа.

Продуктите с марка ММ се продават успешно в страните от Балканите, ЕС, Русия и Близкия изток.



КОМПАКТНИ ВЕНТИЛАЦИОННИ СИСТЕМИ

LONG life 30 000h „ЕКО-СВЕЖЕСТ“



5

ММ СЕРИЯ

LONG life 30 000h



9

ММ-S СЕРИЯ ЗА САУНА И ПАРНА БАНЯ

LONG life 30 000h +140°C



11

ОК СЕРИЯ

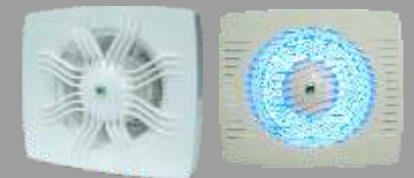
ТИХА



12

WE СЕРИЯ

ТИХА



14

MT-2S СЕРИЯ ДВУСКОРОСТНА

СУПЕР ТИХА



15

MT-VO СЕРИЯ КАНАЛНИ ВЕНТИЛАТОРИ

ТИХА



16

VOK-C СЕРИЯ ЦЕНТРОБЕЖНИ



16

VA СЕРИЯ АКСИАЛНИ ВЕНТИЛАТОРИ БАЗОВИ & ВИСОКОТЕМПЕРАТУРНИ

LONG life 30 000h



17

VOK & VO СЕРИЯ КАНАЛНИ ВЕНТИЛАТОРИ БАЗОВИ & ВИСОКОТЕМПЕРАТУРНИ

LONG life 30 000h



19

21

PVO СЕРИЯ
ПРОМИШЛЕНИ
LONG life 30 000h



23

FE-T 300
ВИСОКОТЕМПЕРАТУРЕН
ЦЕНТРОБЕЖЕН



23

GL 80
CROSS FLOW FAN **ВИСОКОТЕМПЕРАТУРНИ**
ЦЕНТРОБЕЖНИ



24

FX150-30
ВИСОКОТЕМПЕРАТУРЕН
ЦЕНТРОБЕЖЕН



24

FLSW
ЦЕНТРОБЕЖЕН ДВОЕН
3 СКОРОСТЕН



25

EM-140
ЦЕНТРОБЕЖЕН



25

BRO9E
ЦЕНТРОБЕЖНИ
Sheet Metal Body



27

GL 60
ЦЕНТРОБЕЖНИ



„ЕКО-СВЕЖЕСТ 01“

Save Energy

Компактна Вентилационна Система

Много от съвременните домове се отопляват със системи на твърдо гориво. В болшинството случаи отоплителната система е проектирана непрофесионално и не е предвидено постъпването на свеж въздух в помещението. Въпреки общоприетото схващане - периодичното отваряне на врати и прозорци не е ефективно решение на проблема.

Когато постъпващият в помещението свеж въздух е недостатъчен, резултатът е липса на кислород и непълно горене, при което в помещението се отделя въглероден оксид CO, силно отровен газ без мирис и цвят.

CO застрашава нашия живот и здраве, и е причина за нещастните случаи при отопление на твърдо гориво.

За да се осигури здравословен микроклимат, при отопление с камина или печка на твърдо гориво в помещението трябва да постъпва свеж въздух поне 4 m³/h за всеки киловат от топлинната мощност (при камина с открит огън, необходимостта от свеж въздух е многократно по-голяма).

Предвид нуждата от надналягане в помещение с камина или печка на твърдо гориво, употребата на вентилационна система, която доставя чист въздух е от особено значение, както за доброто горене, така и за нашето здраве.

ММоторс предлага решение на този проблем, чрез серия КОМПАКТНИ ВЕНТИЛАЦИОННИ СИСТЕМИ - „ЕКО-СВЕЖЕСТ“.

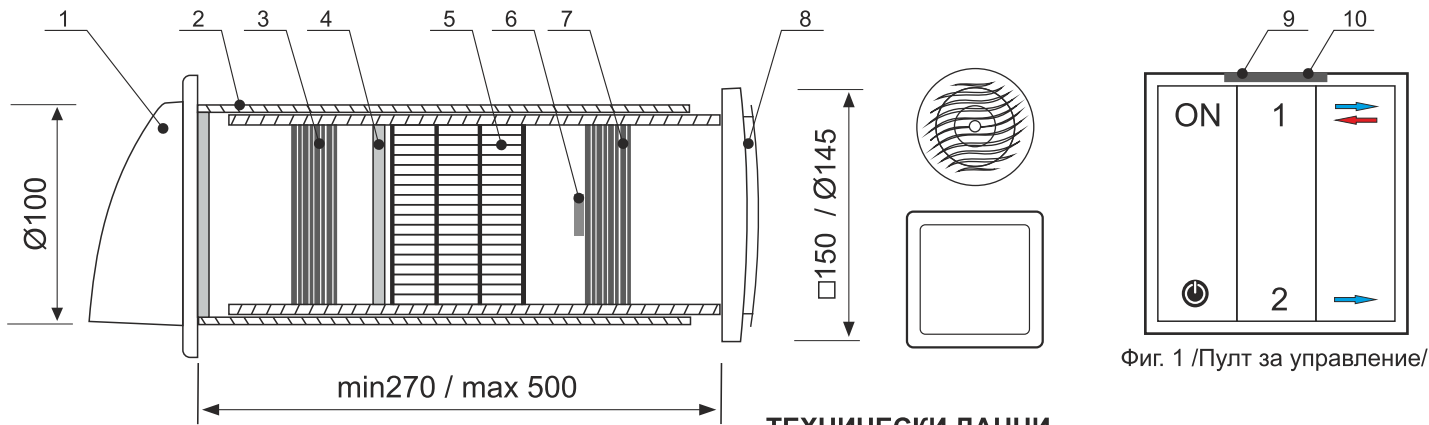
Компактната вентилационна система „ЕКО-СВЕЖЕСТ 01“ създава здравословен микроклимат, като доставя в помещението чист, филтриран, наситен с кислород и отрицателно заредени йони въздух.

Системата пречиства постъпващия в помещението въздух от миризми, прах, бактерии и отработени автомобилни газове. В уреда е вграден хидростат, който успешно контролира влажността в помещението, поддържа я в границите под 75% , което ограничава процеса на овлажняване и предотвратява образуването на плесен и мухъл.

Отделяните при работа на уреда отрицателно заредени йони действат антисептично, подтискат развитието на болестотворните микроорганизми - вируси и бактерии, предпазвайки от инфекции и остри респираторни заболявания. Йонизираният въздух повишава работоспособността, премахва умората, влияе положително на самочувствието и подпомага възстановяването след продължителни и тежки боледувания и има благотворно въздействие при състояния на бронхиална астма, респираторни заболявания, мигрена, неврози и сърдечно-съдови проблеми.

КОМПАКТНИ ВЕНТИЛАЦИОННИ СИСТЕМИ - „ЕКО-СВЕЖЕСТ 01“:

- Осигурява свеж въздух и здравословен микроклимат в помещението;
- Пречиства и йонизира входящия въздух;
- Отвежда застоялия въздух извън помещението;
- Създава надналягане, подпомагайки пълното горене и отвеждане на димните газове;
- Контролира влажността и предотвратява разпространението на мухъл и плесен в помещението;
- Използването на режим „рекулерация“ води до значително намаляване на топлинните загуби.



Фиг. 1 /Пулт за управление/

„ЕКО-СВЕЖЕСТ 01“ е съставена от:

1. Външна предпазна решетка – предпазва системата от влага, дори и при проливни дъждове и навивания.
2. Телескопичен въздуховод – позволява регулиране дължината на уреда съобразно дебелината на стената.
3. Всмукателен вентилатор – двускоростен, позволяващ регулиране на дебита от 45m³/h в нощен, безшумен режим на работа, на 70m³/h при дневен режим..
4. Филтър с активен въглен - гарантира чистота на постъпващия въздух дори в силно замърсени градски и промишлени райони. Изчиства въздуха от мирис, прах, бактерии, сажди, отработени автомобилни газове и други;
5. Теплообменник – способства за значително снижение на температурните загуби при вентилация на помещението.
6. Йонизатор – насища въздуха с отрицателно заредени йони.
7. Нагнетателен вентилатор - двускоростен, позволяващ регулиране на дебита от 45m³/h в нощен, безшумен режим на работа, на 70m³/h при дневен режим.
8. Декоративна решетка – не заема пространство от помещението, може да бъде изпълнена в различни цветове.
9. Сензор за влага – включва вентилацията когато влажността надвиши 75%.
10. Датчик въглероден оксид (CO): Включва входящия вентилатор в режим AIR FLOW ➡ 70m³/h при отделянето на CO в помещението.

ПУЛТ ЗА УПРАВЛЕНИЕ (Фиг. 1)

ON - включва системата

Standby ⏻

Вентилаторът и йонизаторът са спрени, но се поддържат в режим на готовност.

Системата следи за появата на въглероден оксид (CO) във въздуха на помещението и ако се установи наличие на вредния газ, автоматично включва входящия вентилатор на максимална скорост, създавайки надналягане, което увеличава тягата, като атмосферния кислород (O₂) способства за пълното горене, а надналягането за отвеждане на димните газове през комина.

Системата следи влажността в помещението и когато тя надвиши 75% автоматично включва вентилатора и йонизатора. Те спират 10 мин. след като влажността в помещението се понижи под 75%.

FAN SPEED – Управлява скоростта на вентилатора. Избор на скорост на вентилатора:

1. първа скорост – 45m³/h нощен, безшумен режим на работа
2. втора скорост максимална 70m³/h дневен режим на работа.

AIR FLOW ➡

– Режим „Приток на въздух“ – системата постоянно подава чист въздух отвън на вътре.

AIR FLOW ⚡ (ползва се при неработеща камина)

– Режим (Реверсивна вентилация с регенерация на топлинна енергия). Системата нагнетява чист атмосферен въздух отвън на вътре и изхвърля замърсения от помещението въздух навън. Осигурена е регенерация на топлина – процес на връщане на топлината от излизания замърсен, но топъл стаен въздух.

Топлият въздух, отделен от помещението, минавайки през теплообменника, отдава голяма част от топлината на последващия постъпващ в помещението чист, но студен въздух. Това съществено намалява загубите на топлинна енергия в студените зимни дни. Лятото се наблюдава обратния процес - хладния въздух от климатизираното помещение, минавайки през теплообменника, охлажда постъпващия в помещението топъл и чист въздух. В теплообменника се постига ефективност на регенерация превишаваща 90%.

ТЕХНИЧЕСКИ ДАННИ

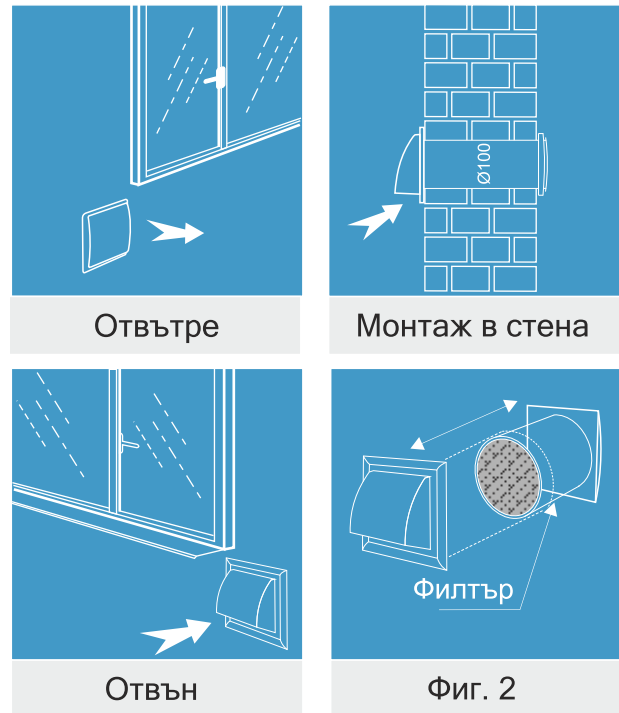
Модел	Номинално напрежение	Максимален дебит	Консумирана мощност вентилатор	Максимална честота на въртене	
	Hz/V	m ³ /h	W	min ⁻¹	IP
01	50/230	45 / 70	5,5 / 9,2	1350 / 2650	X4

РАЗМЕРИ /мм/

Минимална дебелина на стената 27 см.

Максимална дебелина на стената 50 см.

* След предварителна заявка е възможно изработването на вентилационна система, съобразена с различни от горепосочените дебелини на стената.



ВАЖНО: При работеща камина, да се използва само режим AIR FLOW ➡ „Приток на въздух“

ОТ ПРОИЗВОДИТЕЛЯ:

Препоръчва се "ЕКО-СВЕЖЕСТ 01" да работи в режим AIR FLOW ⚡ на първа скорост 24 часа в денонощието, при неработеща камина. Дишате свеж, здравословен въздух, като цената на потребяваното електричество е 0,88 лв. на месец, при непрекъсната работа на системата.

„Еко-Фреш“ Economic	„Еко-Фреш“К Standard	„Еко-Фреш“ Comfort
<ul style="list-style-type: none"> ✓ Филтър с активен въглен ✓ Две скорости 	<ul style="list-style-type: none"> ✓ Реверсивност на въздушния поток ✓ Керамичен топлообменник ✓ Хидростат ✓ Филтър с активен въглен ✓ Фин филтър 	<ul style="list-style-type: none"> ✓ Реверсивност на въздушния поток ✓ Керамичен топлообменник ✓ Хидростат ✓ Филтър с активен въглен ✓ Фин филтър ✓ Йонизатор ✓ Датчик за въглероден оксид

Компактна
Вентилационна
Система

ЕКО-СВЕЖЕСТ 07

Save Energy

ЗЛАТЕН МЕДАЛ

IFP

Международен
Технически
Панаир
Пловдив



КРАЙ НА ПРОБЛЕМА С ПЛЕСЕНИТЕ И МУХЪЛА!

Чистият въздух е важен фактор за нашето здраве. Съвременният човек дори не подозира колко много от здравословните му проблеми са предизвикани от въздуха в собствения му дом или на работното място.

Доказано е, че качеството на въздуха в добре уплътнените ни и отлично термоизолирани жилища и работни помещения не е здравословен, а именно там прекарваме близо 90% от живота си.

Компактната вентилационна система „ЕКО – СВЕЖЕСТ 07“ е предназначена за локална вентилация на жилищни и административни помещения.

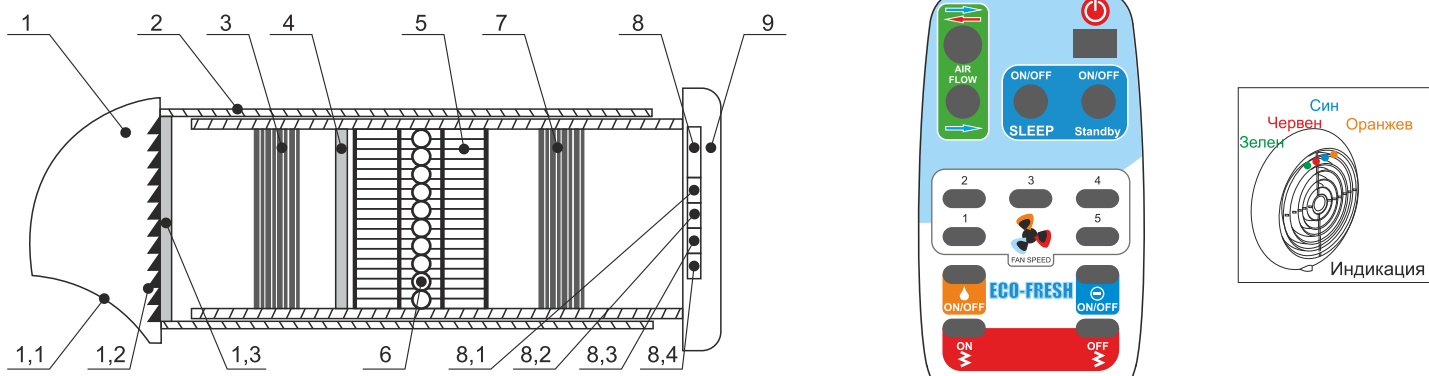
Създава здравословен микроклимат в помещенията, като доставя свеж атмосферен въздух. Преминавайки през система от филтри той се пречиства от прах, сажди, бактерии, отработени автомобилни газове и др.

При нужда в студените зимни дни постъпващият въздух се загрева до стайна температура.

Система с хидростат контролира влажността, поддържайки я в границите под 75%, което ограничава процеса на овлажняване и стареене на помещенията и предотвратява образуването на плесени и мухъл.

Вграденият йонизатор насища въздуха с отрицателно заредени йони, които действат антисептично, убиват болестотворните микроорганизми - вируси и бактерии, предпазвайки от инфекции и остри респираторни заболявания. Йонизираният въздух повишава работоспособността, премахва умората, влияе положително на самочувствието.





„ЕКО-СВЕЖЕСТ 07“ е съставена от:

1. Външна предпазна решетка – предпазва системата от влага, дори и при проливни дъждове. Състои се от корпус (1.1); решетка (1.2); мрежа (1.3).
2. Телескопичен въздуховод – позволява регулиране дължината на апарата съобразно дебелината на стената.
3. Изхвърлящ вентилатор – петскоростен, позволяващ регулиране на дебита от 30m³/h в нощен, безшумен режим на работа, до 120m³/h при дневен режим.
4. Филтър с активен въглен - гарантира притока на чист въздух дори в силно замърсени градски и промишлени райони. Изчиства въздуха от миризми, прах, бактерии, сажди, отработени автомобилни газове и други;
5. Топлообменник – способства за значително снижение на температурните загуби при вентилацията на помещението.
6. Нагревател 500W – икономичен, предназначен за импулсна работа. Поддържа температурата на входящия в помещението въздух 23°C.
7. Нагнетателен вентилатор - петскоростен, позволяващ регулиране на дебита от 30m³/h в нощен, безшумен режим на работа, до 120m³/h при дневен режим. Служи за нагнетяване на чист въздух отвън навътре.
8. **Управляващ блок:**
 - 8.1. Термопредпазител – предпазва системата от прегряване.
 - 8.2. Термостат – управлява нагревателя и гарантира температура на входящия в помещението въздух 23°C.
 - 8.3. Сензор за влага – включва вентилацията когато влажността надвиши 75%.
 - 8.4. Йонизатор – насища въздуха с отрицателни йони. Отстранява специфични и неприятни миризми. Унищожават болестотворни микроорганизми. Предпазва от плесен и мухъл.
9. Декоративна решетка – не заема пространство от помещението, може да бъде изпълнена в различни цветове.

Фиг. 1

СВЕТОДИОДИ

- Зелен светодиод**
- Когато не свети системата не работи (или работи като вентилатор) Air Flow
 - Когато свети:
 - Системата е в режим Air Flow
 - Когато мига е в режим Air Flow
- Червен светодиод**
- Когато не свети нагревателя е изключен;
 - Когато свети:
 - Системата е в режим подгряване на въздуха но нагревателя не работи, защото температурата на входящия въздух е по-висока от 23°C;
 - Когато мига нагревателя работи.
- Син светодиод**
- Когато не свети йонизатора е изключен;
 - Когато свети йонизатора работи.
- Оранжев светодиод**
- Когато не свети, режимът за следене на влажността в помещението е изключен;
 - Когато свети:
 - Системата е в режим следене на влажността;
 - Когато мига влажността е по-висока от 75%.

ОСОБЕНОСТИ

- При режим **Standby** светят зелен, син и оранжев светодиоди, а системата не работи при влажност по-ниска от 75%. При повишаване влажността над тези стойности, автоматично се включва йонизатора и вентилатора на степен 3. Датчикът продължава да следи влажността и автоматично спи 10 минути след понижаването и под 75%.
- При желание може допълнително да включите режима на подгряване (светва червения светодиод), като така ще осигурите приток на топъл въздух когато системата се включи вследствие на високата влажност;
- Желаната комбинация от работещи и неработещи функции, може да изберете сами от дистанционното управление.

Дистанционно управление (фиг. 1):

Старт/Стоп - включва и изключва системата

AIR FLOW

- Режим (Ревенсивна вентилация с регенерация на топлинна енергия). Системата нагнетява чист атмосферен въздух отвън навътре и изхвърля замърсения от помещението въздух навън. Наблюдава се регенерация на топлина – процес на връщане на топлината от излизания замърсен, но топъл стаен въздух. Топлият въздух, отделен от помещението, минавайки през топлообменника, отдава голяма част от топлината на последващия влизаш в помещението чист, но студен въздух. Това съществено намалява загубите на топлинна енергия в студените зимни дни. Лятото се наблюдава обратния процес – охлаждания от климатика въздух, минавайки през топлообменника, изстудява влизания в помещението топъл и чист въздух. В топлообменника / керамичина акумулатор на енергия/ се постига ефективност на регенерация превишаваща 70%.

AIR FLOW

- Режим „Приток на въздух“ – системата постоянно подава чист въздух отвън навътре.

AIR FLOW

- Режим „Изхвърляне на въздух“ - При продължително задържане над 10 секунди системата работи като вентилатор.

SLEEP - в режим на работа Sleep и когато в помещението е тъмно системата се изключва (заспива автоматично след 10 мин.). При осветяване системата ще бъде в режим на работа след 2 часа и ще се стартира при запазване на всички зададени преди това настройки.

STANDBY

Нагревателят, вентилаторът и йонизаторът са спрени, но се поддържат в режим на готовност. Системата следи влажността в помещението и когато тя надвиши 75% автоматично се включват вентилатора и йонизатора. Те спират 10 мин. след като влажността в помещението се понижи под 75%.

FAN SPEED – Управлява скоростта на вентилатора. Избор на пет скорости на вентилатора – първа скорост – 30min³/h нощен, безшумен режим на работа, а последната пета скорост максимална 120 min³/h дневен режим на работа.

ON/OFF - включва/изключва режима за следене на влажността в помещението;

ON/OFF - включва/ изключва йонизатора;

ON/OFF - включва/изключва режим „ подгряване на входящия въздух“

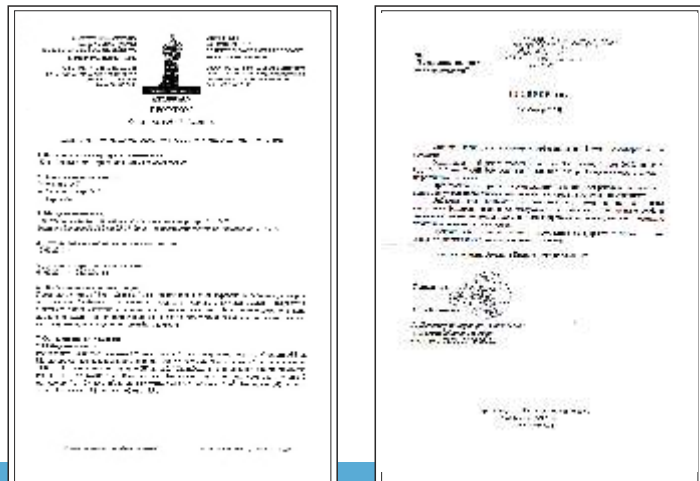


Фиг. 2

Технически данни

Минимална дебелина на стената 32 см.

Модел	Номинално напрежение	Максимален дебит	Консумирана мощност		Максимална честота на въртене
	Hz/V	m ³ /h	W	W	min ⁻¹
07	50/230	120	46	500	2650
					IP X4



„В помещението, в което е монтирана системата, средното снижение на нормалната микрофлора на въздуха е 80%“ (НАЦИОНАЛЕН ЦЕНТЪР ПО ЗАРАЗНИ И ПАРАЗИТНИ БОЛЕСТИ - Колабориращ център на СЗО)
 Наличието на системата, рязко намалява възможността от заразяване с остри респираторни заболявания, както в жилищни и административни помещения, така и в болнични стаи (Референция от МБАЛ „Света Марина“ ЕАД - Варна).



ММ БИТОВА СЕРИЯ



Търкалящия, двойнокапсулован лагер гарантира 30 000ч. безотказна работа.

LONG life 30 000h



Предназначени са за продължителна или прекъсната вентилация на малки и средни битови, санитарни и търговски помещения.

Монтират се на стена, таван, окачен таван, вътрешни стени. Могат да се използват между съседни помещения като теплообменници.

Има модели за директно изхвърляне навън в атмосферата на замърсен въздух или вкарване отвън навътре на свеж.

Модификациите са ММ 100, ММ 120 и ММ 150.

Аспираторите от серия ММ се предлагат с и без автоматично затваряща се клапа.

Във всички модели аспиратори от серията ММ, са вградени безшумни електродвигатели с търкалящи, двойнокапсуловани лагери, които гарантират 30 000 часа безотказна работа на апарата при монтаж в хоризонтално или вертикално положение.

Корпусът, перката и клапата са изработени от висококачествена пластмаса.

Корпусът на електродвигателя се изработва от алуминиева сплав или от топлоустойчив материал, гарантиращ доброто охлаждане и повишена пожаробезопасност.

Степента на защита IP X4 позволява аспиратора да функционира при висока влажност и в агресивни среди.

ММ БАЗОВ МОДЕЛ

- С квадратна или кръгла решетка.
- Със затваряща се клапа.

ММ-С С ВГРАДЕН КОРДОВ СЕНЗОРЕН ПРЕКЪСВАЧ

Вентилаторът се включва при допир на висящия кордов сензорен прекъсвач, а вграденият таймер осигурява още 45 мин. работа. При повторен допир на кордовия прекъсвач, апаратът се изключва.

ММ-IR С ВГРАДЕН ИНФРА-ЧЕРВЕН ПРЕКЪСВАЧ

Вентилаторът се включва при помахване с ръка пред него (от 10÷40 см.), а вграденият таймер осигурява още 10 мин. работа. При повторено помахване апаратът се изключва.

ММ-T С ТАЙМЕР

Вентилаторът с таймер се включва от електрическия ключ за осветление на помещението, а вграденият таймер осигурява работа още 5 мин. след изключване на ключа.

Опции:

- С включване към отделен прекъсвач или във верига с осветлението.
- С вграден кордов сензорен прекъсвач
- С вграден инфрачервен прекъсвач
- С квадратна или кръгла решетка.
- Със затваряща се клапа.

ММ-H С ДАТЧИК ЗА ВЛАГА И ТАЙМЕР

Вентилаторът се включва когато влагата в помещението надвиши 70%, като вградения таймер осигурява още 5 мин. работа след понижаване на влажността под 70%.

Опции:

- С включване към отделен прекъсвач или във верига с осветлението.
- С вграден кордов сензорен прекъсвач
- С вграден инфрачервен прекъсвач
- С квадратна или кръгла решетка.
- Със затваряща се клапа.

ММ-LRT С ДАТЧИК ЗА СВЕТИНА И ТАЙМЕР

Включва се при осветяване на помещението, а вграденият таймер осигурява работа още 5 минути след като помещението се затъмни.

Опции:

- С квадратна или кръгла решетка.
- Със затваряща се клапа.



ММ LED
със светеща LED лента



Серия Намалена дължина

	Hz / V	min ⁻¹	m ³ / h	Pa	W	A	dB	IP
MM - 100	50 / 230	2500	60	55	16	0,095	36	X4
MM - 100	50 / 380	2500	60	55	15	0,055	36	X4
MM - 100	60 / 120	3200	70	60	17	0,160	37	X4
MM - 100	60 / 220	3200	70	60	17	0,090	37	X4

MM GOLD серия

	Hz / V	min ⁻¹	m ³ / h	Pa	W	A	dB	IP
MM - 100	50 / 230	2750	105	62	17	0,110	39	X4
MM - 100	50 / 380	2750	105	62	16	0,063	39	X4
MM - 100	60 / 120	3200	120	75	19	0,210	40	X4
MM - 100	60 / 220	3200	120	75	19	0,110	40	X4

MM 120 серия

	Hz / V	min ⁻¹	m ³ / h	Pa	W	A	dB	IP
MM - 120	50 / 230	2650	150	75	18	0,125	42	X4
MM - 120	50 / 380	2650	150	75	18	0,073	42	X4
MM - 120	60 / 120	3200	175	90	19	0,210	43	X4
MM - 120	60 / 220	3200	175	90	19	0,110	43	X4

MM 150 серия

	Hz / V	min ⁻¹	m ³ / h	Pa	W	A	dB	IP
MM - 150	50 / 230	2650	240	110	46	0,385	51	X4
MM - 150	50 / 380	2650	240	110	46	0,224	51	X4
MM - 150	60 / 120	3320	275	130	54	0,714	53	X4
MM - 150	60 / 220	3320	275	130	54	0,385	53	X4

MM-LV (Нисковолтова) серия

	Hz / V	min ⁻¹	m ³ / h	Pa	W	A	dB	IP
MM100 LV	50 / 12	2790	105	62	17	2	39	X4

MM-OK серия с МЕГА ДЕБИТ

НОВО	Hz / V	min ⁻¹	m ³ / h	Pa	W	A	dB	IP
MM100 OK	50 / 230	2050	169	67	17	0,110	38	X4

MM-UE (Високо енергийно ефективна)

НОВО	Hz / V	min ⁻¹	m ³ / h	Pa	W	A	dB	IP
MM100 UE	50 / 230	2020	85	52	5,5	0,071	25	X4

MM-2S (ДВУСКОРОСТНА) серия

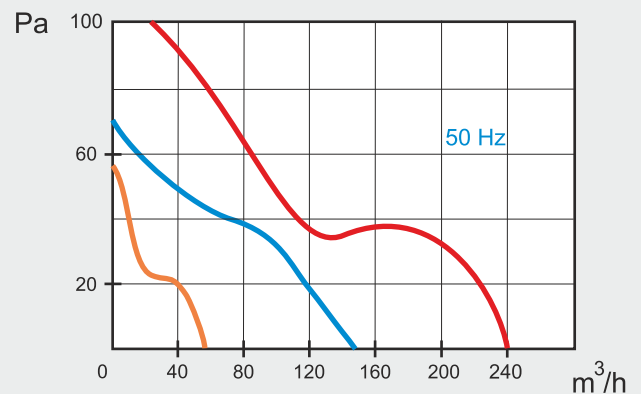
	Hz / V	min ⁻¹	m ³ / h	W	A	dB	IP
MM100	50 / 230	2750	105	17	0,110	39	X4
MM100-2S	50 / 230	1380	50	3,3	0,048	28	X4
MM120	50 / 230	2650	150	18	0,125	42	X4
MM120-2S	50 / 230	1250	75	4	0,060	32	X4

Ниво на шум (dB) от 1м. разстояние.

LUX серия



	Hz / V	min ⁻¹	m ³ / h	Pa	W	A	dB	IP
MM100 LUX	50 / 230	2790	110	63	18	0,125	41	X4



Размери /mm/

Тип	A	B	ØC	D	G	S
MM100	149	150	100	58	37	7
MM100	149	150	100	81	61	7
MM120	189	190	123	73	54	7
MM150	189	190	155	88	70	7

Тип	ØA	B	ØC	D	H
MM100	145	51	100	53	14
MM100	145	76	100	68	14
MM120	165	81	123	74	14

Всички вентилатори могат да бъдат произведени с честота 60 Hz, като останалите характеристики не биха се променили съществено.

ВНИМАНИЕ: Температурата на околната среда в която работят аспираторите не трябва да достига стойност над 80 C!

- Всички модели от серията MM GOLD могат да бъдат изпълнени в двускоростен режим на работа.
- Вентилаторите от серията MM се предлагат в следните цветове: бял, инокс, хром, черен, крем и комбинация от тези цветове.
- По желание на клиента, вентилаторите могат да бъдат изпълнени в различни RAL цветове.



MM-S

ЗА САУНА И ПАРНА БАНЯ



Търкалящия, двойнокапсулован лагер гарантира 30 000ч. безотказна работа.

LONG life 30 000h +140°C

При ползване на сауна или парна баня, в резултат на обилно изпотяване, както и от процеса на топлинно излъчване, във вътрешността на помещението се отделят токсини, флуиди и бактерии, които влияят негативно на дихателната система на човека.

В този аспект вентилацията в сауната е важен фактор за подобряване на комфорта при ползването и, освежава въздуха, намалява риска от увреждане на белите дробове и сърдечно-съдовата система.

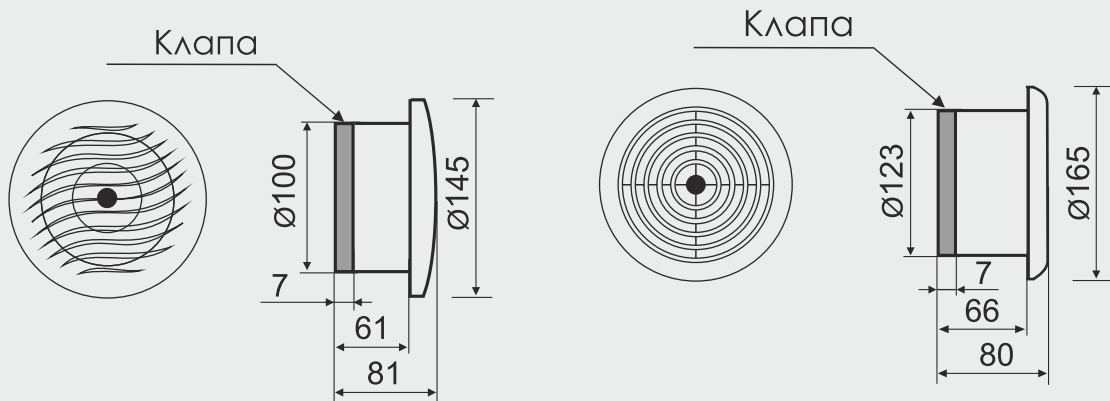
Вентилацията на сауната ускорява собствената лечебна активност на тялото и способността му да се възстановява.

Във връзка с това, ние разработихме високотемпературен вентилатор специално за сауна и баня, който работи при температура до 140°C и влажност до 100 %.

В аспиратора е вграден безшумен електродвигател с търкалящи двойнокапсуловани, високотемпературни NSK или SKF лагери, които гарантират 30 000 ч. безотказна работа на апарата при монтаж в хоризонтално или вертикално положение.

Предвидена е затваряща клапа, възпрепятстваща навлизането на студен въздух при неработещ апарат. Корпусът, перката и клапата са изработени от стъклонапълнен полиамид и издържат на температура до 200°C, което позволява монтаж на вентилатора непосредствено в помещението.

Размери /mm/



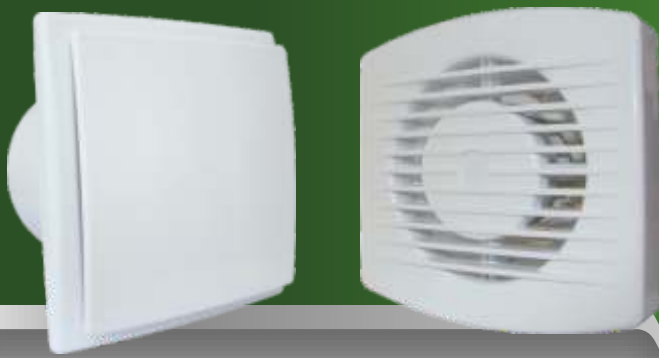
Модели с решетки от дърво



Технически х-ки

MM-S	Hz/V	min ⁻¹	m ³ /h	W	IP
100	50/230	2790	105	17	X4
100 LV	50/12	2790	105	17	X4
100	60/120	3200	120	19	X4

MM-S	Hz/V	min ⁻¹	m ³ /h	W	IP
120	50/230	2650	150	18	X4
120 LV	50/12	2650	150	18	X4
120	60/120	3200	175	19	X4




ОК БИТОВА СЕРИЯ

Предназначени са за вграждане във вентилационни отвори с размери $\varnothing 100$ и $\varnothing 120$ мм. Използват се за продължителна или прекъсната вентилация на малки и средни битови, санитарни и търговски помещения.

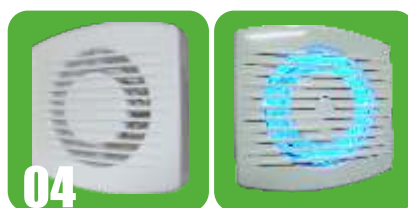
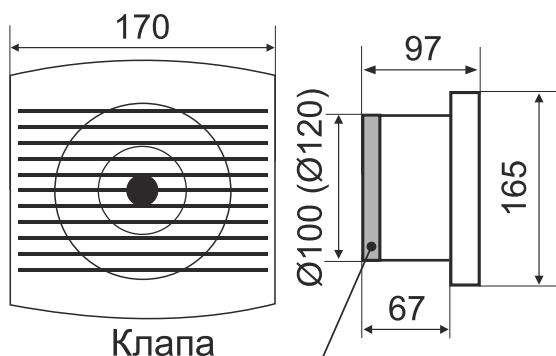
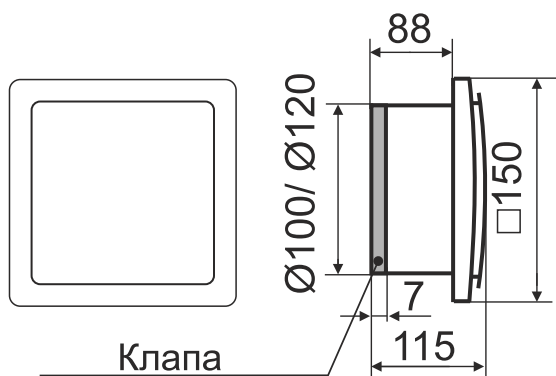
Монтират се на стена, таван, окачен таван и вътрешни стени. Могат да се използват в съседни помещения като топлообменници.

Аспираторът е предназначен за работа в условия на умерена климатична зона "N" при температура от -10°C до $+40^{\circ}\text{C}$.

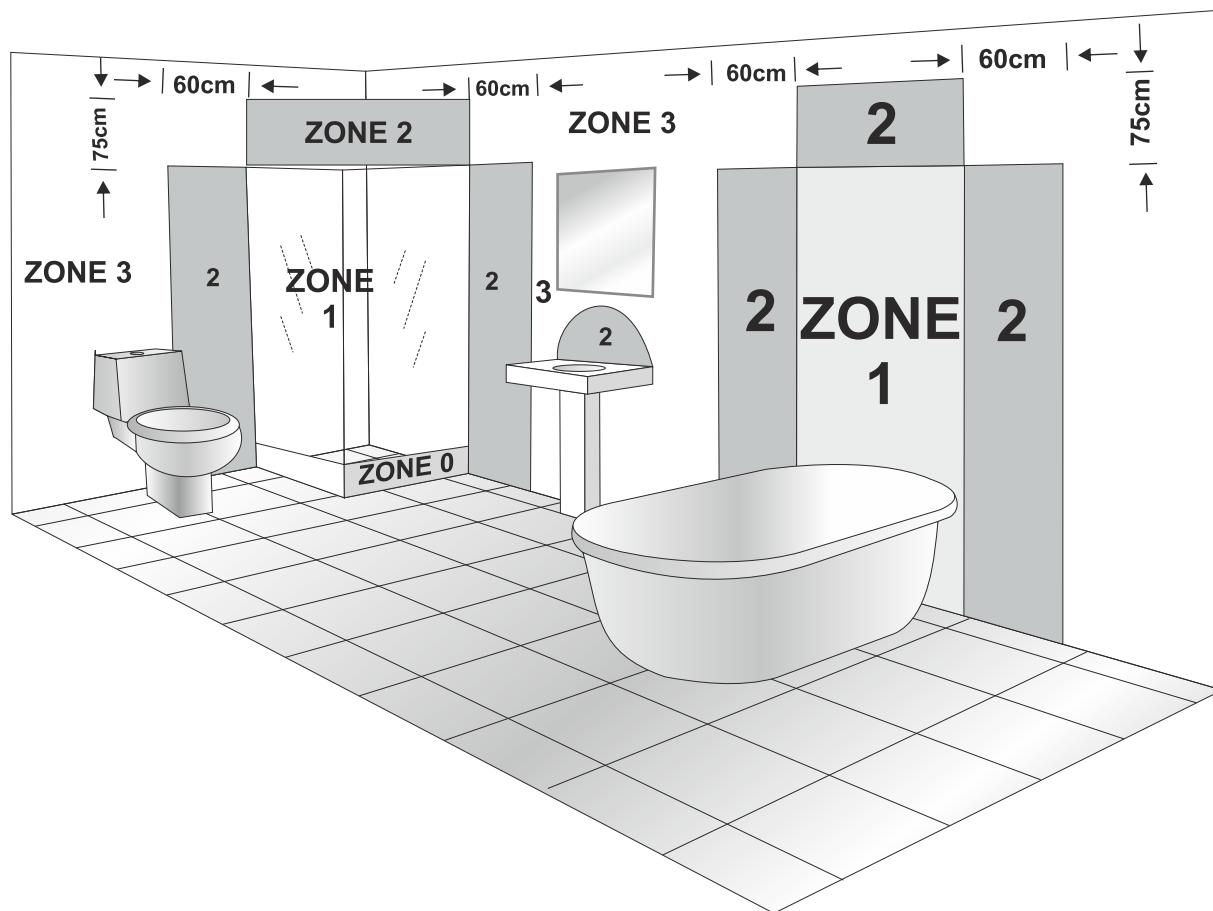
Степента на защита IP X4 позволява работа при висока влажност и в агресивни среди.

T С ТАЙМЕР	H С ДАТЧИК ЗА ВЛАГА И ТАЙМЕР	LRT С ДАТЧИК ЗА СВЕТИНА И ТАЙМЕР
<p>Вентилаторът с таймер се включва от електрическия ключ за осветление на помещението, а вграденият таймер осигурява работа още 5 мин. след изключване на ключа.</p> <p>Опции:</p> <ul style="list-style-type: none"> • С включване към отделен прекъсвач или във верига с осветлението. • С вграден кордов сензорен прекъсвач • С вграден инфрачервен прекъсвач - С квадратна или кръгла решетка. - Със затваряща се клапа. 	<p>Вентилаторът се включва когато влагата в помещението надвиши 70%, като вградения таймер осигурява още 5 мин. работа след понижаване на влажността под 70%.</p> <p>Опции:</p> <ul style="list-style-type: none"> • С включване към отделен прекъсвач или във верига с осветлението. • С вграден кордов сензорен прекъсвач • С вграден инфрачервен прекъсвач - С квадратна или кръгла решетка. - Със затваряща се клапа. 	<p>Включва се при осветяване на помещението, а вграденият таймер осигурява работа още 5 минути след като помещението се затъмни.</p> <p>Опции:</p> <ul style="list-style-type: none"> - С квадратна или кръгла решетка. - Със затваряща се клапа.
<p>OK LED със светеща LED лента</p> 		

Размери /mm/



Зони на безопасност и монтаж на вентилатор в банята Bathroom Zone Regulations



За Вашата безопасност, препоръчваме използването на нисковолтов (12V) вентилатор от серия LV в ZONE 1. Вентилаторите на 230V са безопасни за монтаж в ZONE 2 и 3.

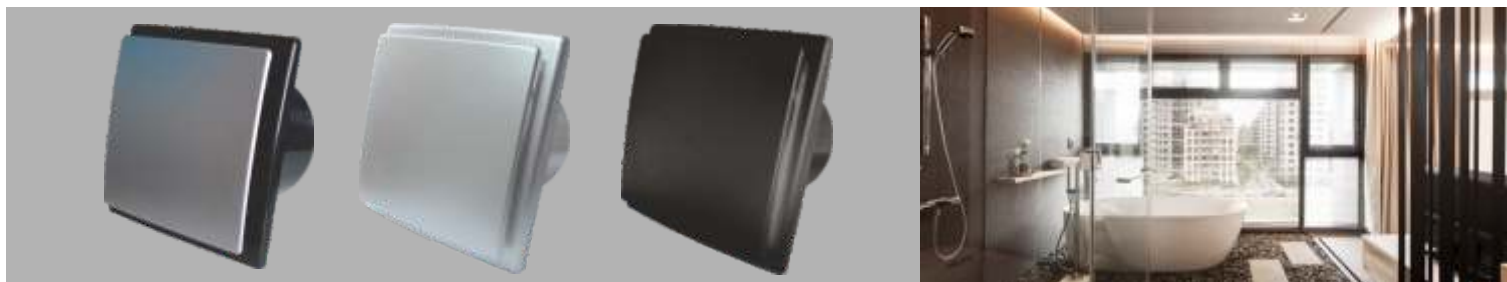


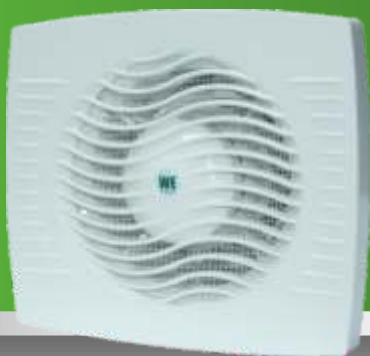
4"/100mm и 5"/120mm

Тип	Hz/V	min ¹	m ³ /h	Pa	W	A	IP	Темп. на работа	dB	Клапа	Таймер	Датчик за влага	LED светлина	ЗОНИ ZONE
OK 100	50/230	2500	100	59	11	0,075	X4	60°C	33 dB	✓			✓	2, 3
OK 100 T	50/230	2500	100	59	11	0,075	X4	60°C	33 dB	✓	✓		✓	2, 3
OK 100 H	50/230	2500	100	59	11	0,075	X4	60°C	33 dB	✓		✓	✓	2, 3
OK 100 LV	50/12	2500	100	59	11	0,075	X4	60°C	33 dB	✓			✓	1, 2, 3
OK 100 LVT	50/12	2500	100	59	11	0,075	X4	60°C	33 dB	✓	✓		✓	1, 2, 3
OK 100 LVH	50/12	2500	100	59	11	0,075	X4	60°C	33 dB	✓		✓	✓	1, 2, 3

OK 120	50/230	2500	100	59	11	0,075	X4	60°C	33 dB	✓			✓	2, 3
OK 120	50/230	2520	170	72	32	0,190	X4	60°C	42 dB	✓			✓	2, 3

Ниво на шум (dB) от 1м. разстояние.







WE БИТОВА СЕРИЯ

Предназначени са за вграждане във вентилационни отвори с размери Ø90, Ø100 и Ø120 мм. Използват се за продължителна или прекъсната вентилация на малки и средни битови, санитарни и търговски помещения.

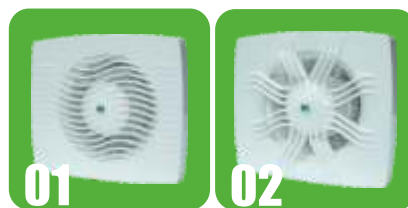
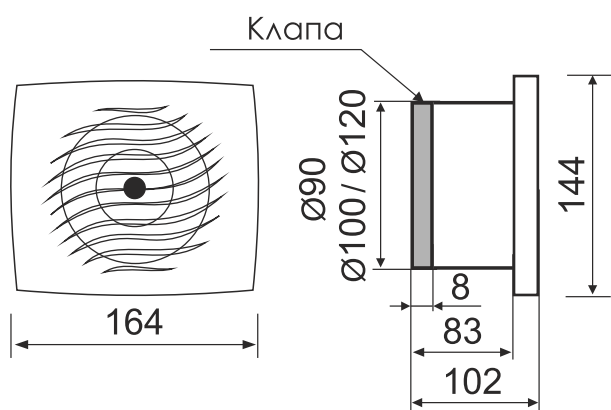
Монтират се на стена, таван, окачен таван и вътрешни стени. Могат да се използват в съседни помещения като топлообменници.

Аспираторът е предназначен за работа в условия на умерена климатична зона "N" при температура от -10°C до + 40°C.

Степента на защита IP X4 позволява работа при висока влажност и в агресивни среди.

T С ТАЙМЕР	H С ДАТЧИК ЗА ВЛАГА И ТАЙМЕР	L С ДАТЧИК ЗА СВЕТИНА И ТАЙМЕР
<p>Вентилаторът с таймер се включва от електрическият ключ за осветление на помещението, а вграденият таймер осигурява работа още 5 мин. след изключване на ключа.</p> <p>Опции:</p> <ul style="list-style-type: none"> • С включване към отделен прекъсвач или във верига с осветлението. • С вграден кордов сензорен прекъсвач • С вграден инфрачервен прекъсвач - С квадратна или кръгла решетка. - Със затваряща се клапа. 	<p>Вентилаторът се включва когато влагата в помещението надвиши 70%, като вградения таймер осигурява още 5 мин. работа след понижаване на влажността под 70%.</p> <p>Опции:</p> <ul style="list-style-type: none"> • С включване към отделен прекъсвач или във верига с осветлението. • С вграден кордов сензорен прекъсвач • С вграден инфрачервен прекъсвач - С квадратна или кръгла решетка. - Със затваряща се клапа. 	<p>Включва се при осветяване на помещението, а вграденият таймер осигурява работа още 5 минути след като помещението се затъмни.</p> <p>Опции:</p> <ul style="list-style-type: none"> - С квадратна или кръгла решетка. - Със затваряща се клапа.
<p>WE LED със светеща LED лента</p>  		

Размери /mm/



Технически х-ки

WE	Hz/V	min ⁻¹	m ³ /h	W	A	dB
90	50/230	2500	65	11	0,075	29
100/120	50/230	2500	95	11	0,075	33,7

Ниво на шум (dB) от 1м. разстояние.



MT & MT-2S

БИТОВА СЕРИЯ

MT СЕРИЯ

Предназначени са за вграждане във вентилационни отвори с размери $\varnothing 90$ и $\varnothing 100$ мм. Използват се за продължителна или прекъсната вентилация на малки и средни битови, санитарни и търговски помещения.

Монтират се на стена, таван, окачен таван и вътрешни стени. Могат да се използват в съседни помещения като топлообменници.

Аспираторът е предназначен за работа в условия на умерена климатична зона "N" при температура от -10°C до $+40^{\circ}\text{C}$.


Степента на защита IP X4 позволява работа при висока влажност и в агресивни среди.

MT-2S ДВУСКОРОСТНА СЕРИЯ

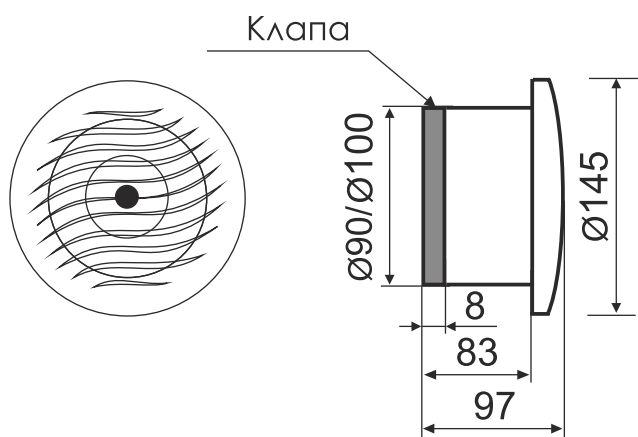
напълно безшумен, свръх икономичен

Вгражда се във вентилационни отвори с размери $\varnothing 100$ мм. Отличава се с удивително ниски стойности на шум, достигащи нива по-малки от 13 dB при икономичен режим на работа.

Постига невероятните 4Wh консумация на енергия, което позволява работа 24h в денонощие и поддържа желаната свежест в помещението.

T	С ТАЙМЕР	H	С ДАТЧИК ЗА ВЛАГА И ТАЙМЕР	L	С ДАТЧИК ЗА СВЕТЛИНА И ТАЙМЕР
<p>Вентилаторът с таймер се включва от електрическия ключ за осветление на помещението, а вграденият таймер осигурява работа още 5 мин. след изключване на ключа.</p> <p>Опции:</p> <ul style="list-style-type: none"> • С включване към отделен прекъсвач или във верига с осветлението. • С вграден кордов сензорен прекъсвач • С вграден инфрачервен прекъсвач <p>- С квадратна или кръгла решетка. - Със затваряща се клапа.</p>		<p>Вентилаторът се включва когато влагата в помещението надвиши 70%, като вградения таймер осигурява още 5 мин. работа след понижаване на влажността под 70%.</p> <p>Опции:</p> <ul style="list-style-type: none"> • С включване към отделен прекъсвач или във верига с осветлението. • С вграден кордов сензорен прекъсвач • С вграден инфрачервен прекъсвач <p>- С квадратна или кръгла решетка. - Със затваряща се клапа.</p>		<p>Включва се при осветяване на помещението, а вграденият таймер осигурява работа още 5 минути след като помещението се затъмни.</p> <p>Опции:</p> <ul style="list-style-type: none"> - С квадратна или кръгла решетка. - Със затваряща се клапа. 	
<div style="display: flex; align-items: center;">  <div style="margin-left: 10px;"> <p>MT LED със светеща LED лента</p> </div> </div>					

Размери /mm/



Технически х-ки

Тип	Hz/V	min ⁻¹	m ³ /h	W	A	dB
MT 90	50/230	2500	65	11	0,075	29
MT 100	50/230	2500	95	11	0,075	33,7

MT-2S	Hz/V	min ⁻¹	m ³ /h	W	A	dB
нормален режим на работа	50/230	2500	95	11	0,075	33,7
икономичен режим на работа	50/230	1700	47	4	0,039	13

Ниво на шум (dB) от 1м. разстояние.



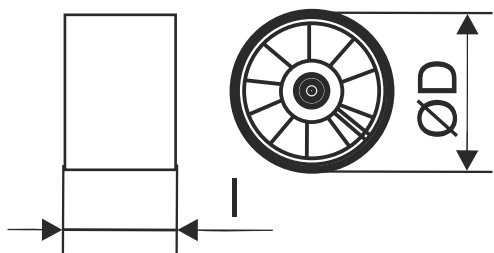
MT-VO

КАНАЛНА СЕРИЯ

Предназначени са за вграждане във вентилационни отвори с размери Ø90, Ø100 и Ø120 мм. Използват се за продължителна или прекъсната вентилация на малки и средни битови, санитарни и търговски помещения.

Предназначени са за работа в условия на умерена климатична зона "N" при температура от -10°C до + 40°C. Степента на защита IP X4 позволява работа при висока влажност и в агресивни среди.

Размери /мм/



Тип	l	ØD
	mm	mm
90	70	90
100	70	100
120	88	120

Технически х-ки

MT-VO	Hz/V	min ⁻¹	m ³ /h	W	dB	IP
90	50/230	2500	65	11	29	X4
100	50/230	2500	95	11	33,7	X4
120	50/230	2620	120	32	34,8	X4

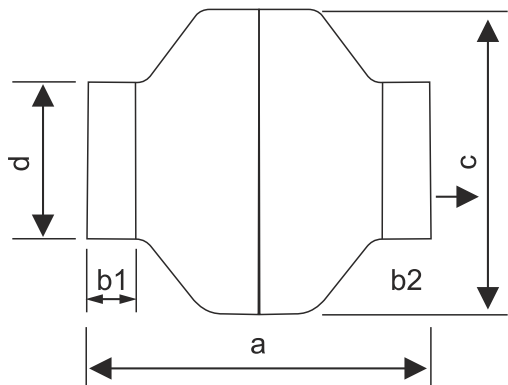
Ниво на шум (dB) от 1м. разстояние.

Монтират се на стена, таван, окачен таван и вътрешни стени. Могат да се използват в съседни помещения като топлообменници.



VOK-C

КАНАЛНА СЕРИЯ



Тип	a	b1	b2	c	d
VOK-C-100	198	23	23	243	100
VOK-C-125	198	26	26	243	125
VOK-C-150	224	26	26	333	150
VOK-C-200	219	25	25	333	200
VOK-C-250	204	25	25	333	250
VOK-C-300	232	25	25	403	315

Тип	m ³ /h	rpm	W	Pa	A	dB
VOK-C-100	250	2500	50	324	65	60
VOK-C-125	405	2500	80	326	66	66
VOK-C-150	720	2500	130	379	72	70
VOK-C-200	1000	2500	170	583	70	70
VOK-C-250	1100	2500	180	625	70	70
VOK-C-315	1500	2500	210	750	75	75



VA

АКСИАЛНИ ВЕНТИЛАТОРИ СЪС СПЕЦИАЛНО ПРЕДНАЗНАЧЕНИЕ



Търкалящия, двойнокапсулован лагер гарантира 30 000ч. безотказна работа.

Аксиалните вентилатори са следните типове:
VA 9/2, VA 12/2, VA 12/2K, VA 14/2, VA 16/2.

LONG life 30 000h

Предназначени са за:

- охлаждане управлението на машини с ЦПУ;
- вентилация на електрически табла;
- окомплектоване на технически средства в електрониката, приборостроенето и автоматизацията;
- охлаждане на заваръчна техника и машини за плазмено рязане;
- вграждане в системи за охлаждане, вентилация и климатизация;
- производство на битови калорифери и топлообменници.

Вентилаторите са с вграден еднофазен електродвигател с екранирани полюси и накъсо съединен ротор, и с търкалящи двойнокапсуловани лагери. Тялото на вентилатора е квадратно с вътрешни радиални ребра, към които се закрепва статора.

Всички видове вентилатори се произвеждат в модификации подходящи за директно присъединяване към въздуховоди с Ø90, Ø100, Ø120, Ø135 и Ø150. Захранващото напрежение е 220V, 115V, 36 V и 24V, а номиналната честота 50Hz и 60Hz.

Клас на изолация: "H" - 180 C или "L" - 200 C.

Степен на защита: IP 44.

Условия на работа:

Вентилаторите са предназначени да работят в нормални климатични условия, като температурата на околната среда може да бъде в границите от -5 C до +60 C и относителна влажност на въздуха при температура 30 C от 40% до 98%.

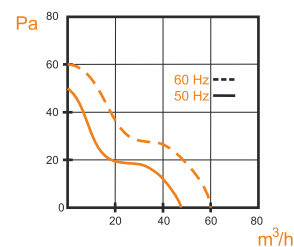
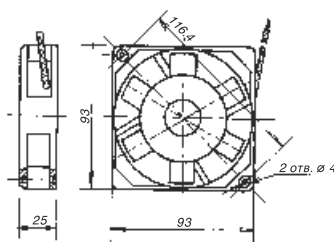
По поръчка на клиента вентилаторите могат да бъдат изпълнени за работа при по-високи температурни. Вентилаторите могат да бъдат изпълнявани за работа в условия на тропическа и морска климатични зони.



Всички вентилатори от серията VA, се произвеждат и във високотемпературно изпълнение, с работна температура на въздуха до +150°C.

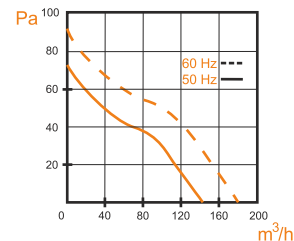
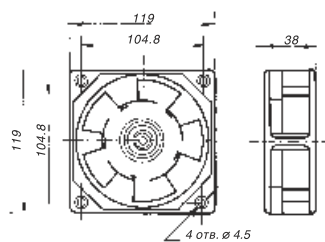
VA 9/2

Захранващо напрежение Supply voltage	Честота на въртене Rotational speed	Максимален дебит Maximum flow rate	Максимално статично налягане Maximum static pressure	За максимален дебит For maximum flow rate		Тегло Weight
				Консумирана мощност Consumed power	Консумиран ток Consumed current	
Hz / V	min	m ³ /h	Pa	W	A	kg
50 / 220	2500	60	50	16	0,095	0,4
50 / 115	2500	60	50	15	0,178	0,4
60 / 220	3200	70	60	17	0,090	0,4
60 / 120	3200	70	60	17	0,160	0,4



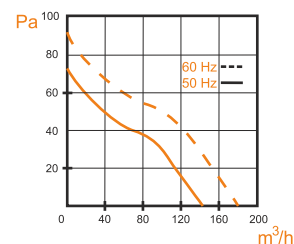
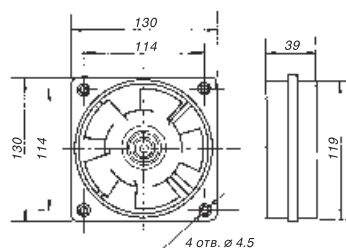
VA 12/2

Захранващо напрежение Supply voltage	Честота на въртене Rotational speed	Максимален дебит Maximum flow rate	Максимално статично налягане Maximum static pressure	За максимален дебит For maximum flow rate		Тегло Weight
				Консумирана мощност Consumed power	Консумиран ток Consumed current	
Hz / V	min	m ³ /h	Pa	W	A	kg
50 / 220	2650	150	75	18	0,125	0,8
50 / 115	2650	150	75	17	0,234	0,8
60 / 220	3200	175	90	19	0,110	0,8
60 / 120	3200	175	90	19	0,210	0,8



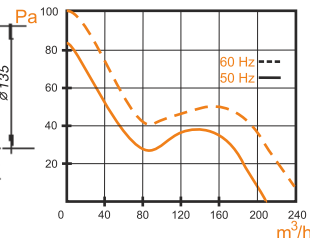
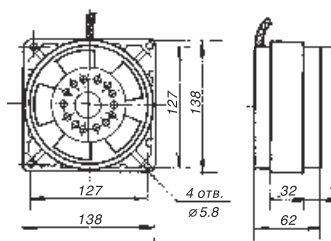
VA 12/2K

Захранващо напрежение Supply voltage	Честота на въртене Rotational speed	Максимален дебит Maximum flow rate	Максимално статично налягане Maximum static pressure	За максимален дебит For maximum flow rate		Тегло Weight
				Консумирана мощност Consumed power	Консумиран ток Consumed current	
Hz / V	min	m ³ /h	Pa	W	A	kg
50 / 220	2650	150	75	18	0,125	0,525
50 / 115	2650	150	75	17	0,234	0,525
60 / 220	3200	175	90	19	0,110	0,525
60 / 120	3200	175	90	19	0,210	0,525



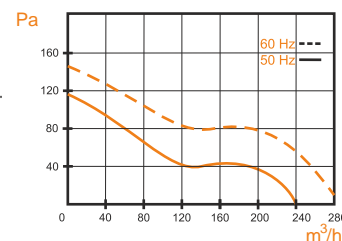
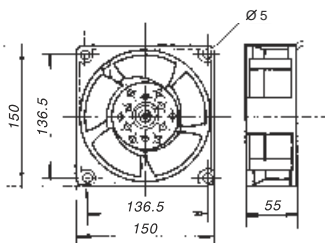
VA 14/2

Захранващо напрежение Supply voltage	Честота на въртене Rotational speed	Максимален дебит Maximum flow rate	Максимално статично налягане Maximum static pressure	За максимален дебит For maximum flow rate		Тегло Weight
				Консумирана мощност Consumed power	Консумиран ток Consumed current	
Hz / V	min	m ³ /h	Pa	W	A	kg
50 / 220	2650	205	85	42	0,34	1,4
50 / 115	2650	205	85	42	0,68	1,4
60 / 220	3360	250	100	51	0,36	1,4
60 / 120	3360	250	100	51	0,701	1,4



VA 16/2

Захранващо напрежение Supply voltage	Честота на въртене Rotational speed	Максимален дебит Maximum flow rate	Максимално статично налягане Maximum static pressure	За максимален дебит For maximum flow rate		Тегло Weight
				Консумирана мощност Consumed power	Консумиран ток Consumed current	
Hz / V	min	m ³ /h	Pa	W	A	kg
50 / 220	2650	240	110	46	0,385	1,2
50 / 115	2650	240	110	45	0,721	1,2
60 / 220	3320	275	130	54	0,385	1,2
60 / 120	3320	275	130	54	0,714	1,2





VOK & VO

КАНАЛНА СЕРИЯ



Търкалящия, двойнокапсулован лагер гарантира 30 000ч. безотказна работа.

LONG life 30 000h

Каналните вентилатори се произвеждат в две серии - VOK и VO и са предназначени за вграждане във вентилационни инсталации

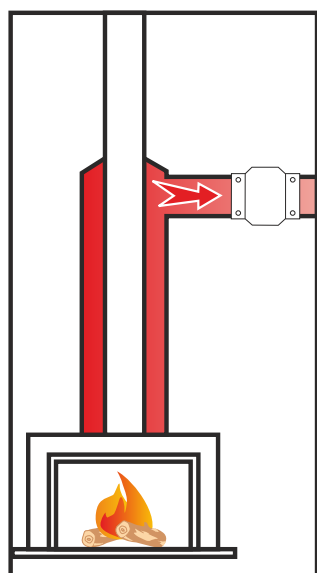
Предназначени са за продължителна или прекъсната вентилация на малки и средни битови, санитарни и търговски помещения.

Модификациите VO 90, VO 100, VO 120, VO 135 и VO 150 са с еднакви по дължина сечения, а VOK 120, VOK 135 и VOK 150 с различни /схема No1/. Възможни са седем размера на присъединяване към въздуховоди, съответно с Ø 90, Ø 100, Ø 110, Ø 120, Ø 130, Ø 135 и Ø 150.

Модификациите VO 100; VO 120; VOK 120/100; VOK 135/100; VOK 135/120 и VOK 150/120 се предлагат с автоматично затваряща се клапа, възпрепятстваща навлизането на студен въздух и насекоми при неработещ вентилатор.

Във вентилатора е вграден безшумен електродвигател с търкалящи, двойно капсуловани лагери (NSK), които гарантират 30 000 часа безотказна работа на апарата при монтаж в хоризонтално или вертикално положение. Корпусът, перката и клапата са изработени от алуминиева сплав или специално подобрена пластмаса.

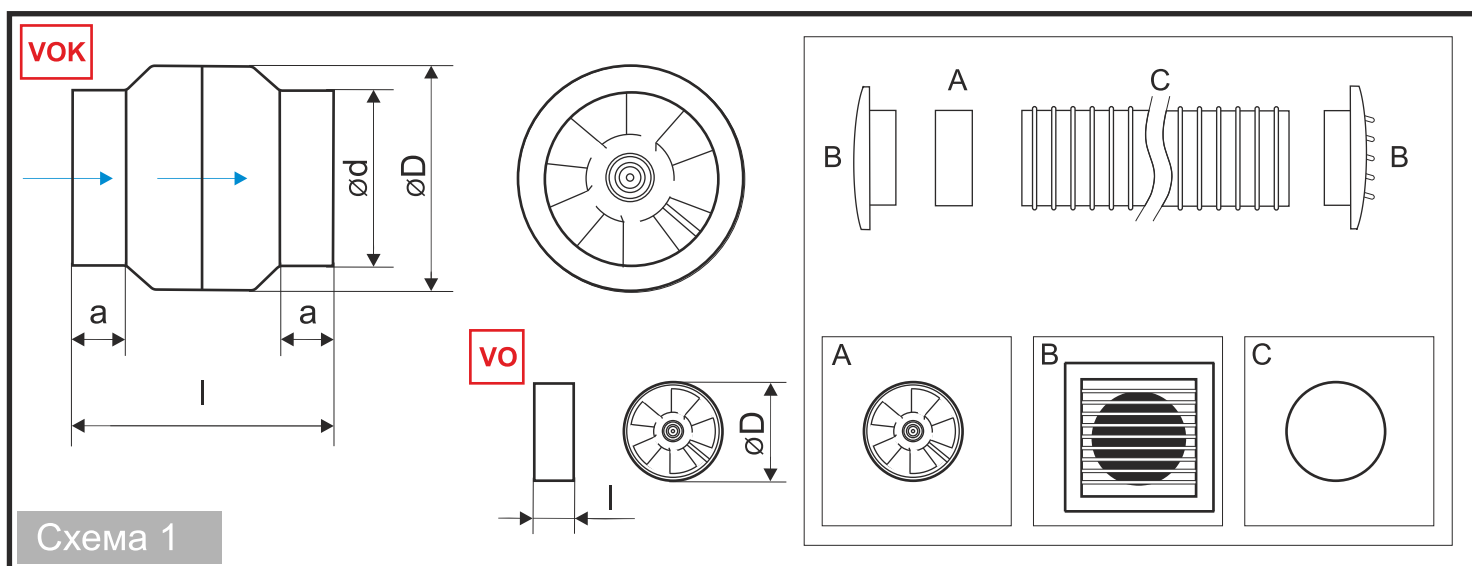
Корпусът на електродвигателя се изработва от алуминиева сплав или от топлоустойчив материал, гарантиращ добро охлаждане и повишена пожаробезопасност. Степента на защита IP X4 позволява вентилатора да функционира при висока влажност и агресивни среди.



Всички вентилатори от серията VOK и VO, се произвеждат и във високотемпературно изпълнение, с работна температура на въздуха до +150°C.



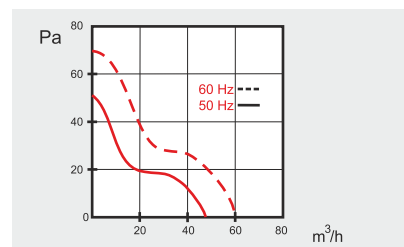
Монтират се в стена, таван, окачен таван, вътрешни стени - за вентилация с директно изхвърляне на въздух навън или във въздуховод. Могат да се използват между съседни помещения като топлообменници.



Каналните вентилатори описани по-долу могат да бъдат изпълнени и с дължина "l", различна от посочената, като за моделите VO 90, VO 120, VO 135 и VO 150 указаната в таблиците дължина е минимална.

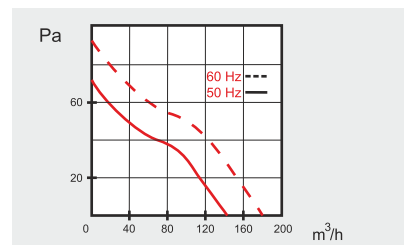
Тип	a	l	ød	øD
VO 90	-	25	-	90
VO 100	-	70	-	100

Hz / V	min ⁻¹	m ³ /h	Pa	W	IP
50 / 230	2500	60	55	16	X4
50 / 115	2500	60	55	15	X4
60 / 120	3200	70	60	17	X4



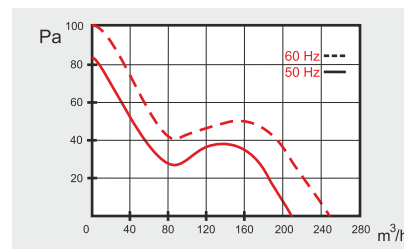
Тип	a	l	ød	øD
VO 120	-	40	-	120
VOK 120/100	28	130	100	120
VOK 120/110	35	135	110	120

Hz / V	min ⁻¹	m ³ /h	Pa	W	IP
50 / 230	2650	150	75	18	X4
50 / 115	2650	150	75	17	X4
60 / 120	3200	175	90	19	X4



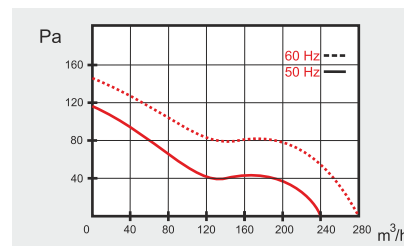
Тип	a	l	ød	øD
VO 135	-	60	-	135
VOK 135/100	27	145	100	135
VOK 135/110	27	145	110	135
VOK 135/120	27	145	120	135

Hz / V	min ⁻¹	m ³ /h	Pa	W	IP
50 / 230	2650	205	85	42	X4
50 / 115	2650	205	85	42	X4
60 / 120	3360	250	100	51	X4



Тип	a	l	ød	øD
VO 150	-	55	-	150
VOK 150/100	28	150	100	150
VOK 150/110	28	150	110	150
VOK 150/120	28	150	120	150

Hz / V	min ⁻¹	m ³ /h	Pa	W	IP
50 / 230	2600	240	110	46	X4
50 / 115	2600	240	110	45	X4
60 / 120	3320	275	130	54	X4



Всички вентилатори могат да бъдат произведени с честота 60 Hz, като останалите характеристики не биха се променили съществено.



PVO ИНДУСТРИАЛНА СЕРИЯ



Търкалящия, двойнокапсулован лагер гарантира 30 000ч. безотказна работа.

LONG life 30 000h

ПРОМИШЛЕНИТЕ ВЕНТИЛАТОРИ СЕРИЯ PVO БИВАТ:

- С повишен дебит: PVO 154/2; PVO 200/2; PVO 250/2; PVO 300/2
- Ниско шумни: PVO 154/4; PVO 200/4; PVO 250/4; PVO 300/4; PVO 350/4; PVO 400/4
- Безшумни: PVO 200/6; PVO 250/6; PVO 300/6; PVO 350/6

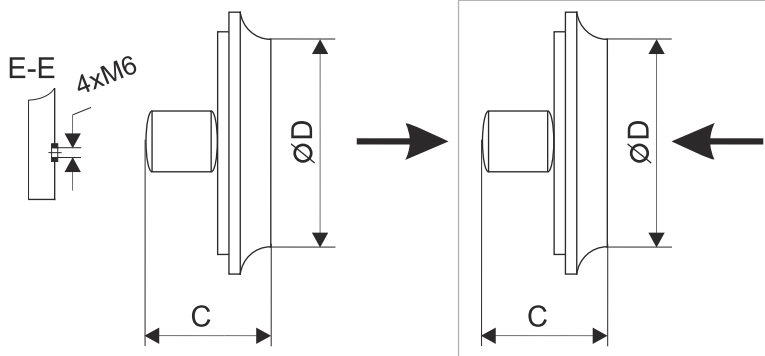
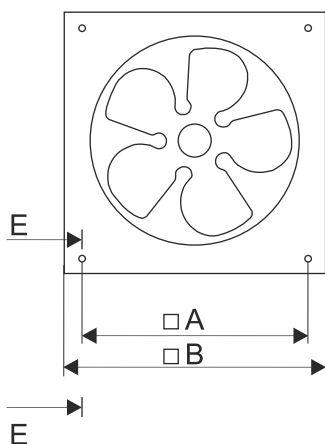
ТЕХНИЧЕСКО ОПИСАНИЕ

Предназначени са за продължителна или прекъсната вентилация на средни и големи административни, търговски, промишлени и селскостопански помещения. Работят в условия с нормална пожарна опасност, съгласно "противопожарно-строително технически норми"

Монтират се на прозорец, стена, таван, окачен таван, вътрешни стени. Вентилатора се задвижва от безшумен асинхронен двигател с търкалящи, двойнокапсуловани лагери, които гарантират 30 000 часа работа при монтаж в хоризонтално или вертикално положение.

Степента на защита е IP 54, а при поръчка от клиента може да бъде IP 55, което позволява вентилатора да работи при висока влажност и агресивни среди, както в затворени помещения, така и при атмосферни условия. Измерената стойност на шума е до 70 dB.

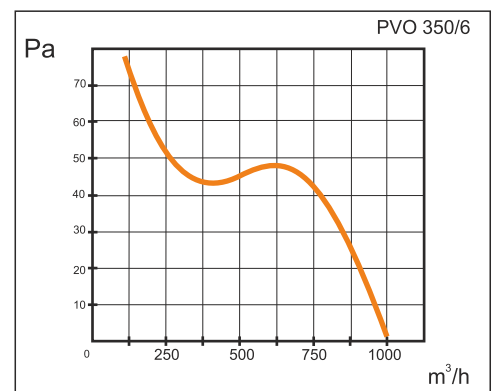
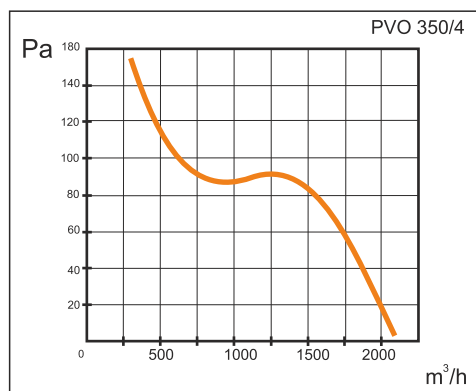
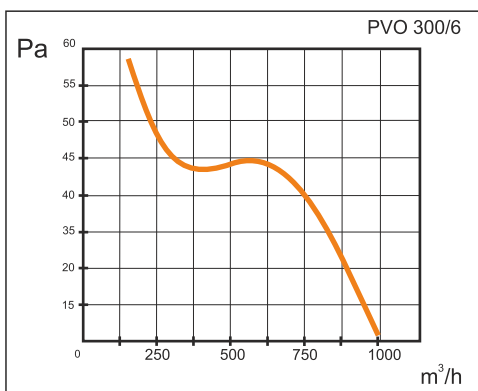
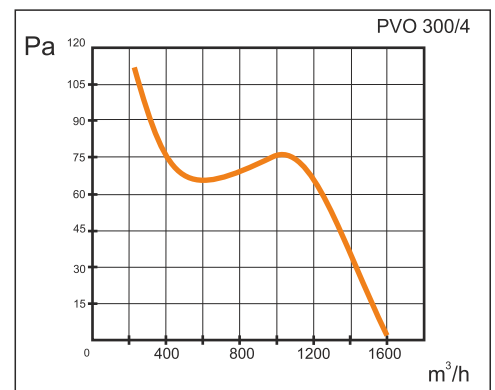
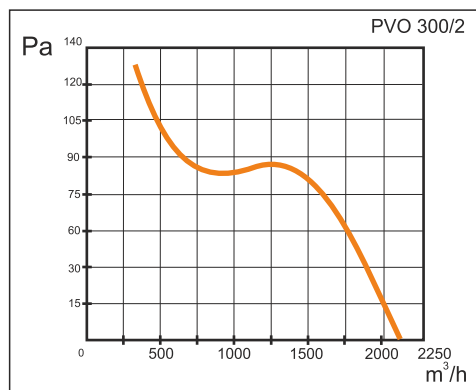
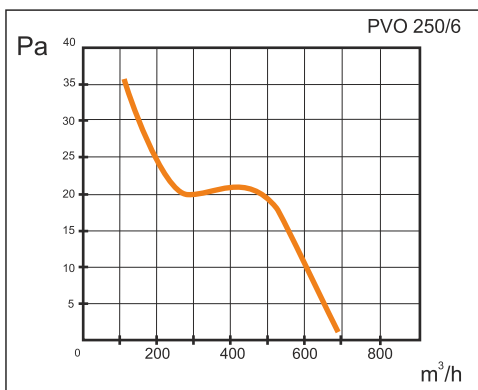
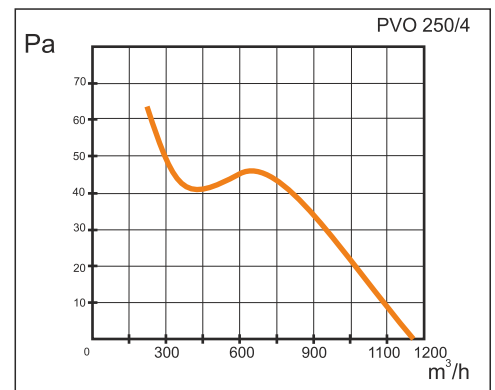
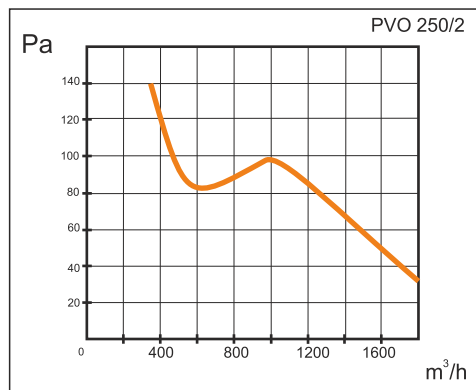
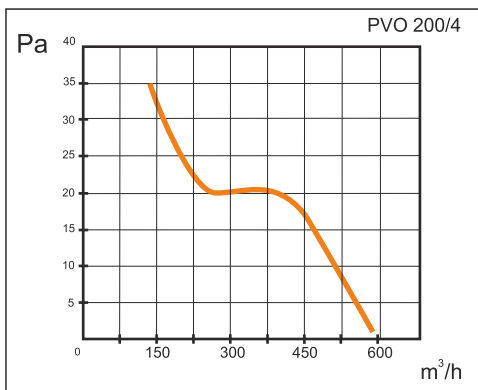
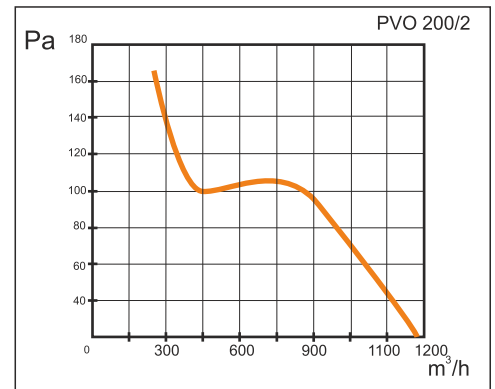
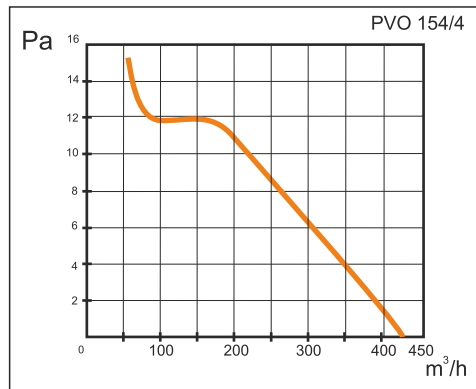
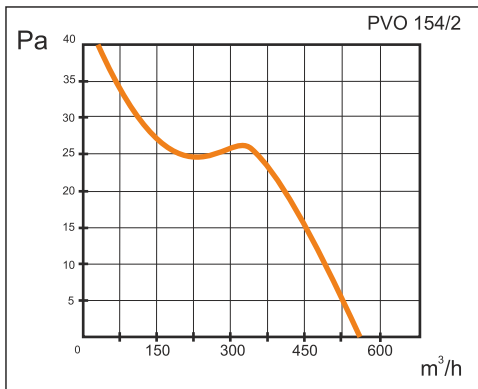
Размери /mm/



Тип	A	B	C	D	E-E
154/2	200	256	104	166	M6
154/4	200	256	128	166	M6
200/2	222	270	130	204	M6
200/4	222	270	130	204	M6
250/2	284	340	132	258	M6
250/4	284	340	132	258	M6
250/6	284	340	142	258	M6
300/2	350	400	150	307	M6
300/4	350	400	150	307	M6
300/6	350	400	150	307	M6
350/4	400	470	150	360	M6
350/6	400	470	150	360	M6
400/4	436	505	216	410	M6

Тип PVO	Supply voltage Hz/V	Maximum flow rate m ³ /h	Rotational speed min ⁻¹	Consumed current A	Consumed power W	Maximum static pressure Pa	Protection degree IP
PVO 154/2	50/220÷240	500÷550	2450	0,35	46	43	00
PVO 154/4	50/220÷240	375÷425	1320	0,25	32	20	54
PVO 200/2	50/220÷240	1050÷1170	2840	0,38	60	220	54
PVO 200/4	50/220÷240	550÷600	1300	0,45	58	43	54
PVO 250/2	50/220÷240	1600÷1700	2700	0,45	100	190	54
PVO 250/4 UE	50/220÷240	1000÷1100	1400	0,11	14	90	54
PVO 250/4	50/220÷240	1000÷1100	1400	0,30	50	90	54
PVO 250/6	50/220÷240	600÷700	930	0,30	50	42	54
PVO 300/2	50/220÷240	2000÷2100	2700	0,50	140	175	54
PVO 300/4	50/220÷240	1500÷1600	1400	0,60	80	135	54
PVO 300/6	50/220÷240	900÷1000	910	0,35	65	80	54
PVO 350/4	50/220÷240	2000÷2100	1400	0,45	85	195	54
PVO 350/6	50/220÷240	1400÷1500	900	0,50	90	90	54
PVO 400/4	50/220÷240	4000÷4500	1310	1,40	300	-	54

Стойността на максималния дебит зависи от напрежението и ъгъла на атака на перката!
Вентилаторите могат да бъдат изпълнени и за други стандартни напрежения и честоти!



Промишлените вентилатори серия ПВО могат да бъдат снабдени с електронен регулатор на обороти, като оборотите могат плавно да се изменят или регулират в границите от 900 min⁻¹ до 2600 min⁻¹ за двуполусните модели и от 500 min⁻¹ до 1400 min⁻¹ за четириполусните.

Това позволява регулиране на дебита и нивото на шум на вентилатора, в зависимост от променящите се нужди на потребителя.



FE-T300

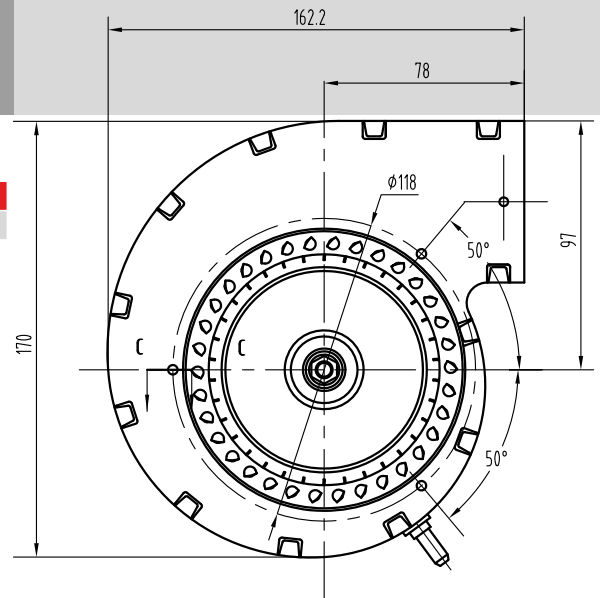
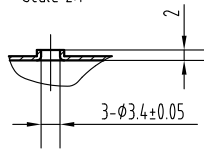
ВИСОКОТЕМПЕРАТУРЕН ЦЕНТРОБЕЖЕН

H

: <180°C ()
<240°C ()

V	Hz	W	A	Db	Pa	W	m³/h
230	50	55	0,5	167	280	60	300

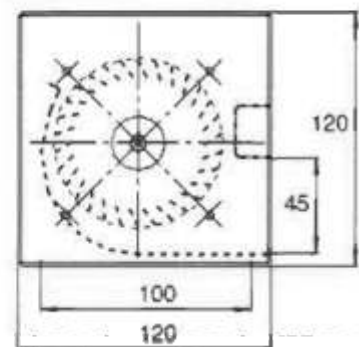
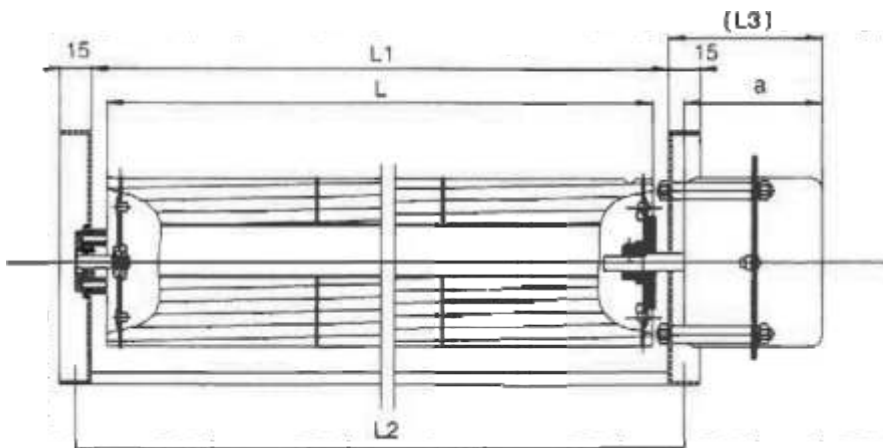
C-C Section
Scale 2:1



GL80

CROSS FLOW FAN ВИСОКОТЕМПЕРАТУРНИ ЦЕНТРОБЕЖНИ

Тип	Hz/V	m³/h	r.p.m.	W
GL80-270	50/230	300	1400	20
GL80-300	50/230	330	1400	20
GL80-360	50/230	380	1350	20

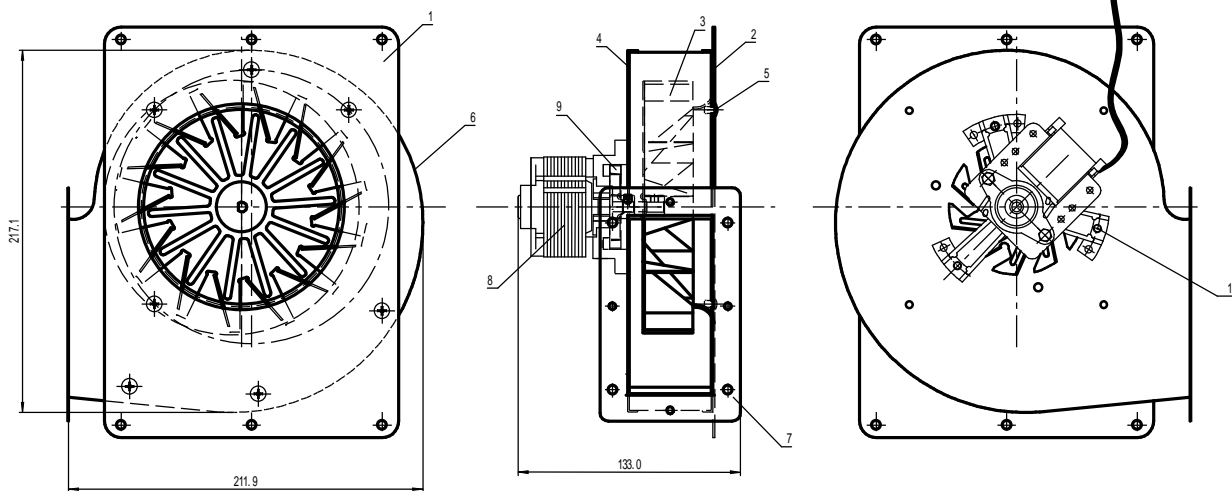




FX150-30

ВИСОКОТЕМПЕРАТУРЕН
ЦЕНТРОБЕЖЕН

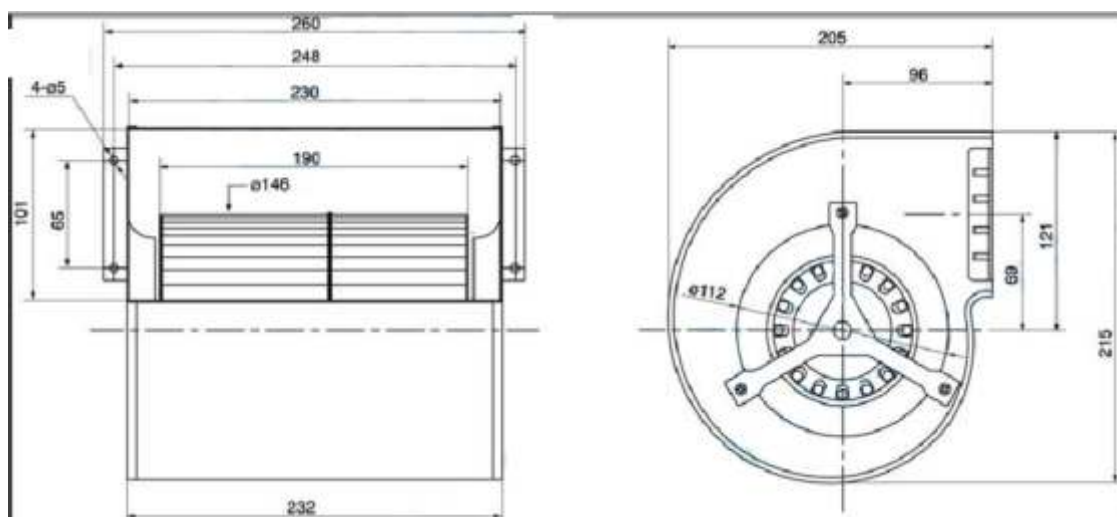
Тип	Hz/V	m ³ /h	W	dB
LX150-30	50/230	190	45	50



FLSW

ЦЕНТРОБЕЖЕН 3 СКОРОСТЕН

Тип	Hz/V	m ³ /h	r.p.m.	W	A
FLSW146	50/230	980/810/640	1560/1390/1070	245/210/182	1,12

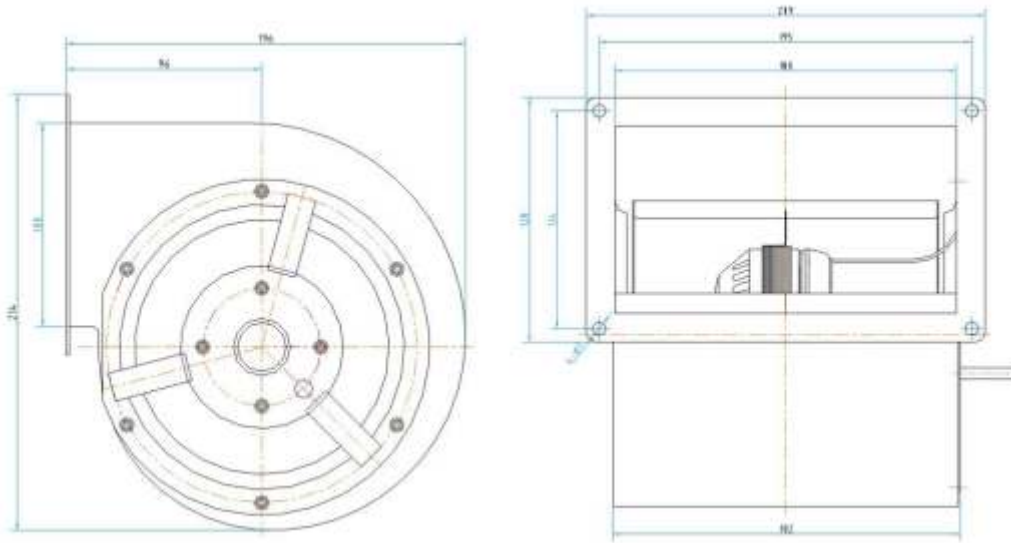




EM-140

ЦЕНТРОБЕЖЕН

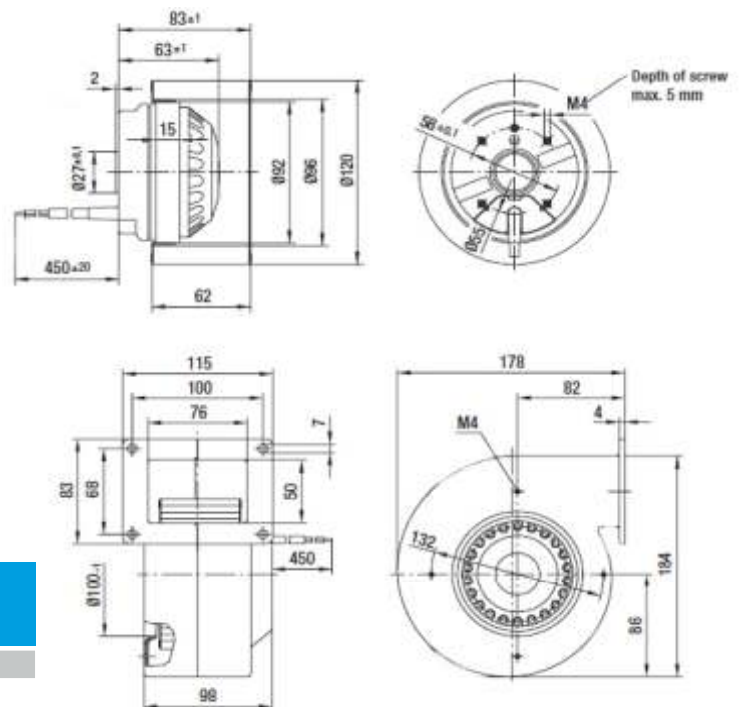
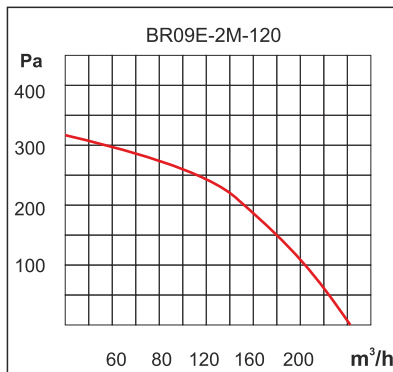
Тип	Hz/V	m ³ /h	r.p.m.	W	A	Pa
EM-140	50/230	610	950	64	0,32	100



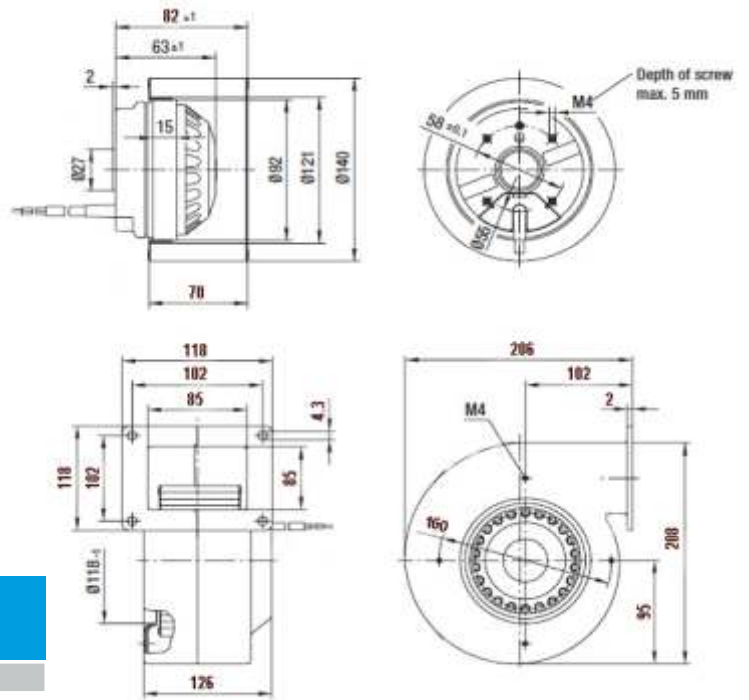
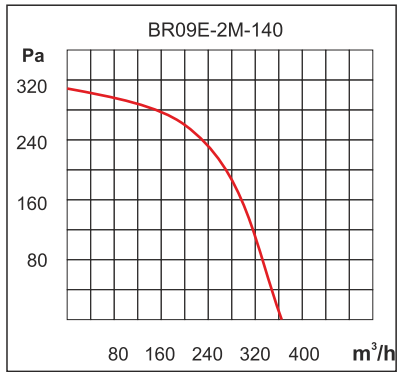
BRO9E

ЦЕНТРОБЕЖНИ

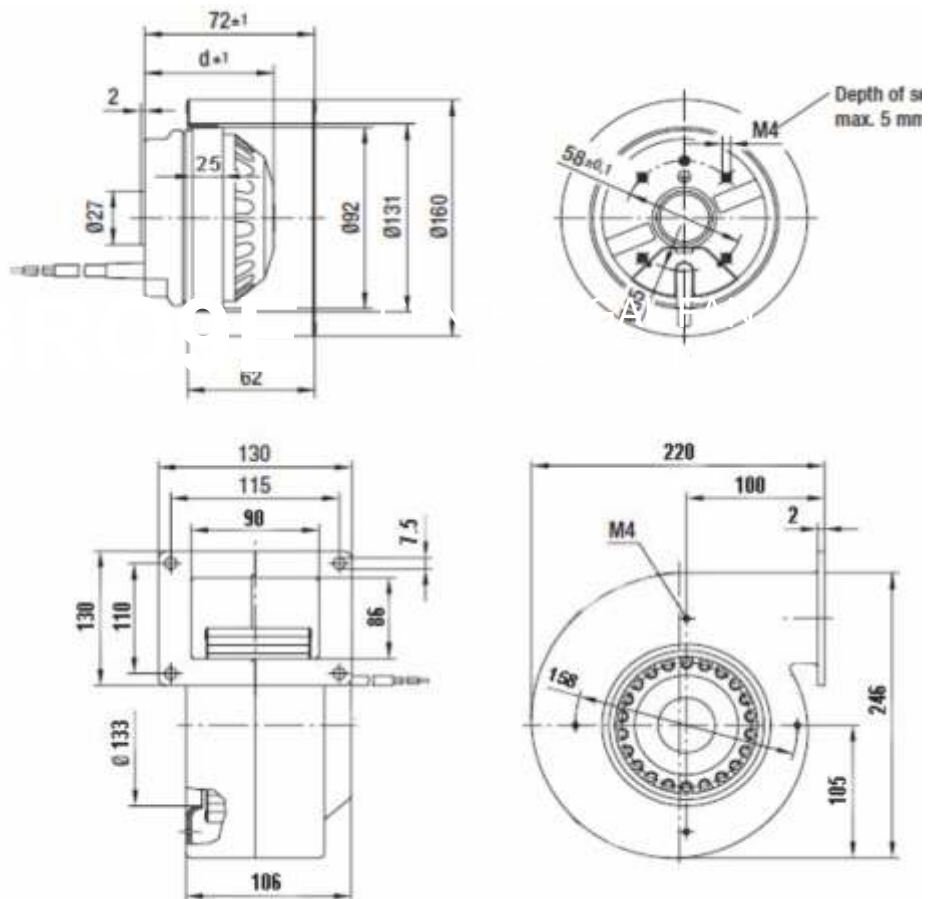
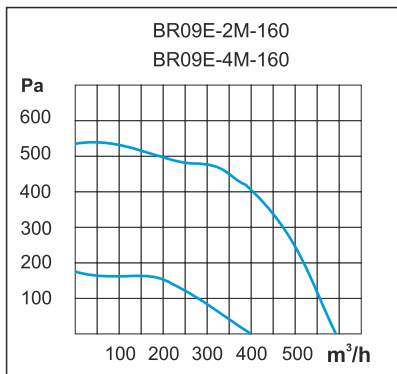
Sheet Metal Body



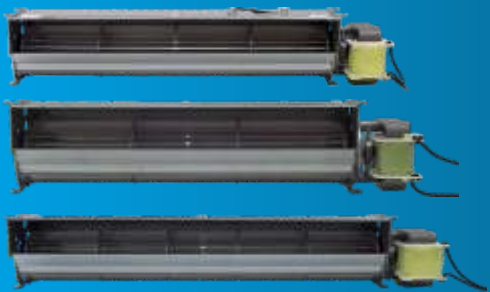
Тип	Hz/V	m ³ /h	rpm	W	dB
BRO9E-2M-120	50/230	300	2500	80	55



Тип	Hz/V	m³/h	rpm	W	dB
BR09E-2M-140	50/230	350	1850	125	59



Тип	Hz/V	m³/h	rpm	W	dB
BR09E-2M-160	50/230	600	1500	250	70
BR09E-4M-160	50/230	450	1320	175	63



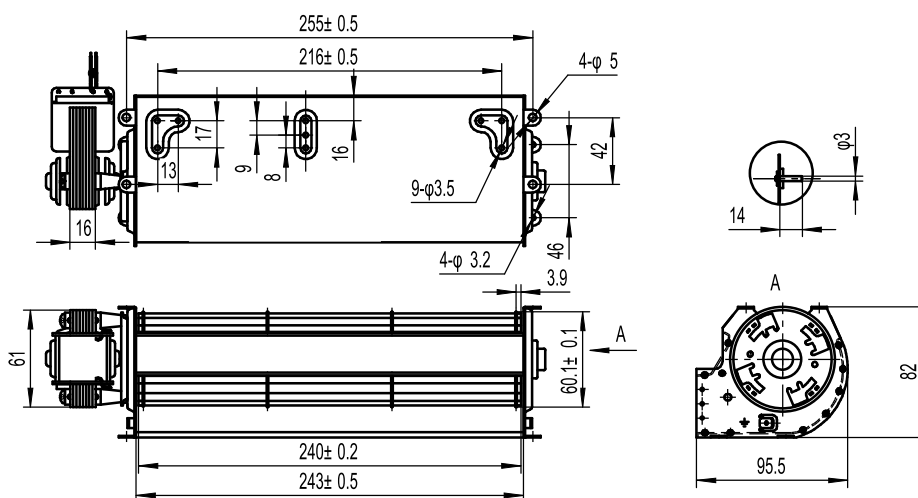
GL60

ЦЕНТРОБЕЖНИ CROSS FLOW FAN

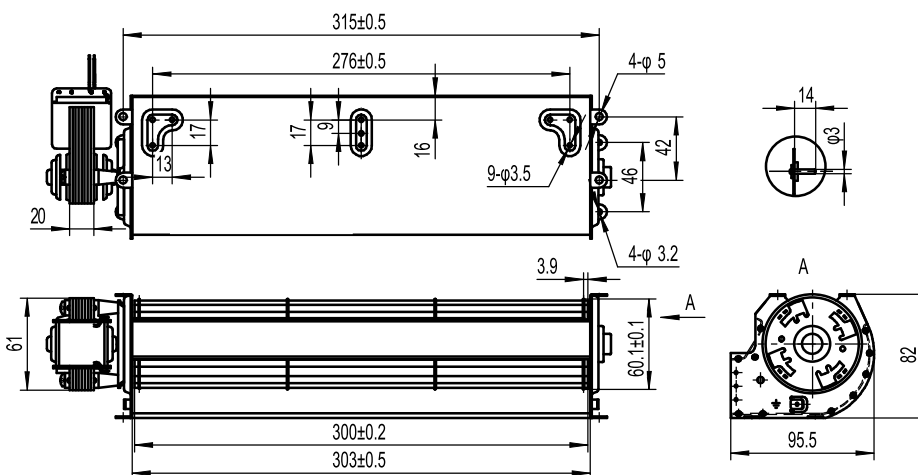
Технически данни

Тип	Hz/V	m ³ /h	r.p.m.	W
GL60-240	50/230	200	2150	40
GL60-300	50/230	240	21500	42
GL60-360	50/230	220	1400	20
GL60-420	50/230	360	2300	38

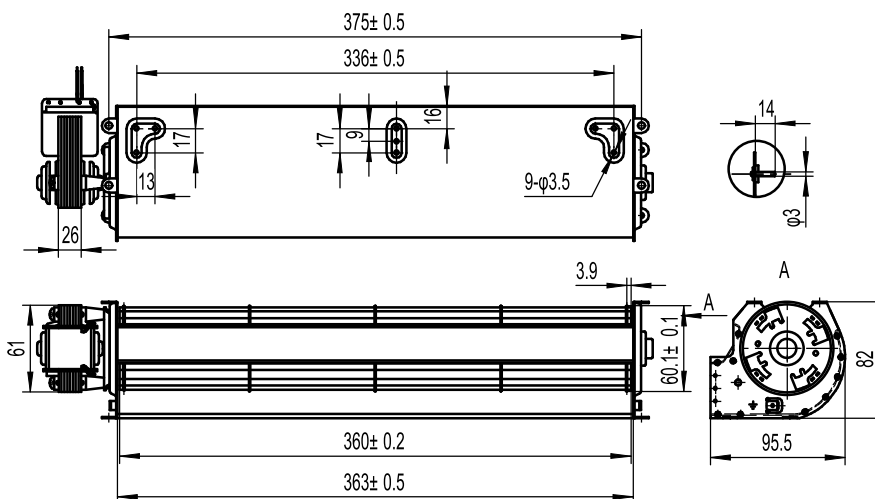
GL60-240



GL60-300



GL60-360





2180 гр. Етрополе,
ул. „Малък Искър“ 3
Тел.: 0720 6 22 30

E-mail: mmotors@mmotors.bg

www.mmotors.bg