

Фирма Атра е водещ производител в България на електроинсталационни изделия и осветителни тела. Предлагаме богата гама от висококачествени продукти, които намират приложение в различни сектори – промишлеността, строителството и бита. Благодарение на постоянните инвестиции в производството и техническото оборудване непрекъснато обновяваме и разширяваме асортимента от изделия. При разработката на нови модели се стремим те да бъдат надеждни, функционални и достъпни като осъществяваме пълен цикъл от идеята до крайния продукт. Системата за управление съответства на международния стандарт ISO 9001 и цялата продукция отговаря на най-високите международни стандарти. Производствените площи са на близо 6000 м<sup>2</sup>. Основно реализираме продукцията си на пазарите в България, страните от Източна Европа и Русия.

Atra 96 Ltd. Company is a leading manufacturer in Bulgaria of lighting fixtures and electro installation articles. We offer a rich assortment of high qualitative products which find application in different sectors – industry, construction and at home. Thanks to the constant investments in the production process and in technical equipment we continuously update and expand the range of our products. In the development of new models we aspire to be reliable, functional and affordable by implementing a full cycle from the idea to the final product. The management system complies with the international standard ISO 9001 and all products fulfill the highest international standards. The company possesses production areas of nearly 6000 m<sup>2</sup>. We sell our products mainly to the markets of Bulgaria, the countries of Eastern Europe and Russia.



## ЛИНИЯ 1 / LINIA 1

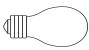
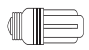
Тялото е изработено от поликарбонат. Предназначено е за монтаж на фасади. Отговаря на EN 60598-1, EN 60598-2-1.

The body is made of polycarbonate. The article is designed for mounting on facades. Corresponds to EN 60598-1, EN 60598-2-1.



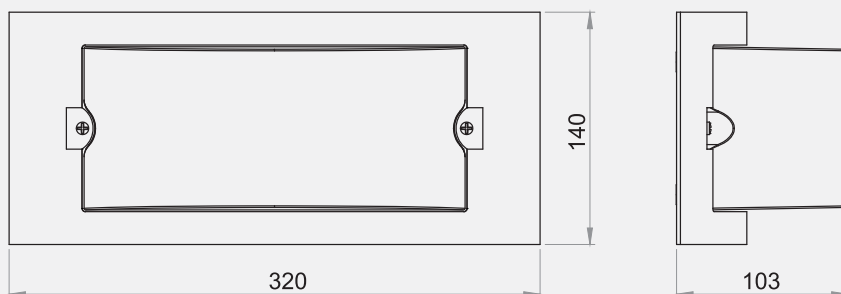
6119

### ЛИНИЯ 1 LINIA 1

CLASS II	IP54	
Code	Арт. цвят	Art. color
	E27 / 230V 60W	E27 / 230V 60W
	E27 / 230V 23W	E27 / 230V 23W
<b>6117</b>	бяло	white
<b>6118</b>	инокс	inox
<b>6119</b>	СИВО	grey



6119





## ЛИНИЯ 4 / LINIA 4


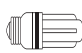
Тялото е изработено от поликарбонат. Предназначено е за монтаж на фасади. Отговаря на EN 60598-1, EN 60598-2-1.

The body is made of polycarbonate. The article is designed for mounting on facades. Corresponds to EN 60598-1, EN 60598-2-1.



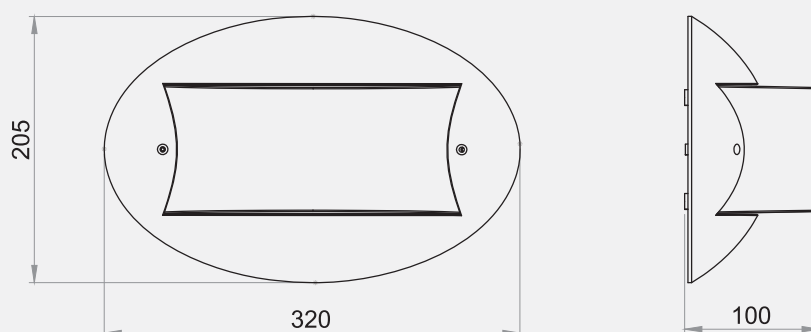
6127

### ЛИНИЯ 4 LINIA 4

CLASS II	IP54	
Code	Арт. цвят	Art. color
	E27 / 230V 60W	E27 / 230V 60W
	E27 / 230V 23W	E27 / 230V 23W
<b>6126</b>	бяло	white
<b>6127</b>	сиво	grey



6127





# СИРИУС / SIRIUS

Тялото е изработено от поликарбонат. Предназначено е за монтаж на фасади. Отговаря на EN 60598-1, EN 60598-2-1.


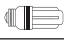
The body is made of polycarbonate. The article is designed for mounting on facades. Corresponds to EN 60598-1, EN 60598-2-1.


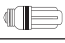


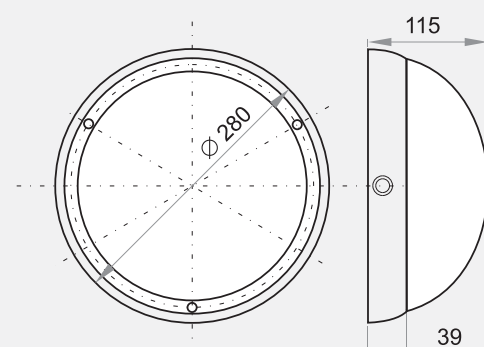
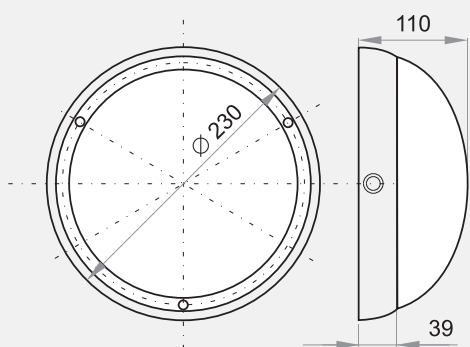
1280

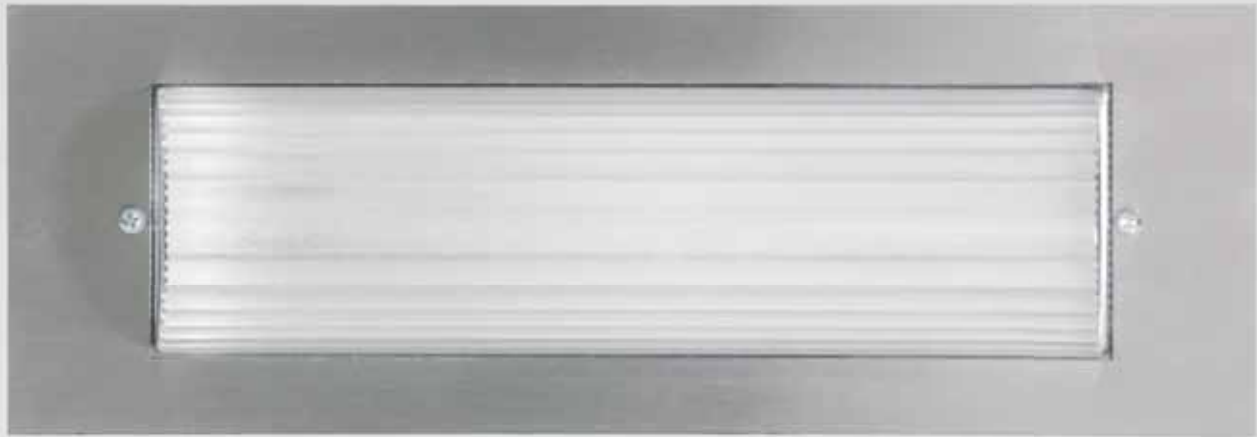


1289

СИРИУС 1		SIRIUS 1
<b>CLASS II</b>	<b>IP54</b>	<b>Ø230</b>
	E27 / 230V	max 60W
	E27 / 230V	max 23W
<b>Code</b>	<b>Арт. цвят</b>	<b>Art. color</b>
<b>1210</b>	бяло	white
<b>1280</b>	сиво	grey

СИРИУС 2		SIRIUS 2
<b>CLASS II</b>	<b>IP54</b>	<b>Ø280</b>
	E27 / 230V	max 60W
	E27 / 230V	max 23W
<b>Code</b>	<b>Арт. цвят</b>	<b>Art. color</b>
<b>1209</b>	бяло	white
<b>1289</b>	сиво	grey







## АРИА / ARIA

Тялото е със солидна алуминиева основа, разсейвател и рамка от поликарбонат или неръждавейка. Предназначено е за монтаж на фасади. Отговаря на EN 60598-1, EN 60598-2-1.

The body is of a solid aluminum base, diffuser and frame made of polycarbonate or stainless steel. The article is designed for mounting on facades. Corresponds to EN 60598-1, EN 60598-2-1.



5203

### АРИА

### АРИА

IP54		
Code	Арт. цвят	Art. color
	E27 / 30W	E27 / 30W
<b>5201</b>	бяло	white
<b>5202</b>	сиво	grey
<b>5203</b>	инокс	inox

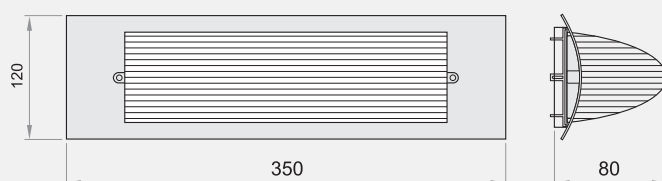
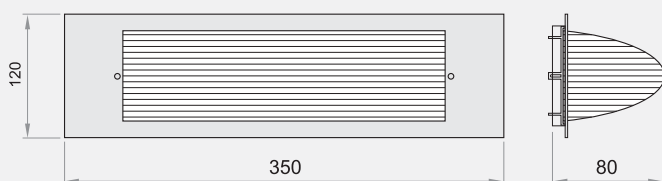


5202

## АРИА LED / ARIA LED

### Код/Code

<b>5205</b>	бял/white	12W, 230V	SAMSUNG 4000K	CRI ≥ 80	1200Lm	Клас I / Class I	IP54
<b>5206</b>	сив/grey	12W, 230V	SAMSUNG 4000K	CRI ≥ 80	1200Lm	Клас I / Class I	IP54
<b>5207</b>	инокс/inox	12W, 230V	SAMSUNG 4000K	CRI ≥ 80	1200Lm	Клас I / Class I	IP54





# ИКОНОМИК / ECONOMIC

Тялото е изградено от поликарбонат. Подходящо е за промишлени инсталации. Отговаря на EN 60598-1, EN 60598-2-1.

The body is made of polycarbonate. Suitable for industrial installations. Corresponds to EN 60598-1, EN 60598-2-1.



3113

## ИКОНОМИК

## ECONOMIC

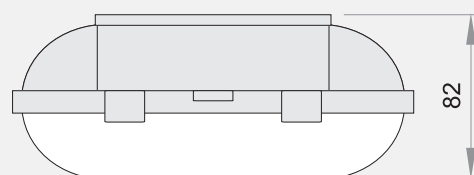
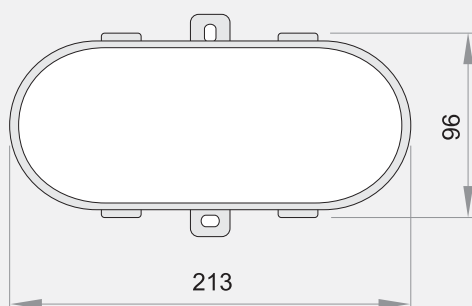
CLASS II

IP54



E27 / 230V  
max 18W

Code	Арт. цвят	Art. color
3113	СИВО	grey







## ОРИОН / ORION

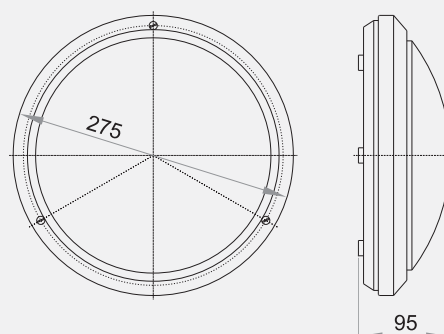
Тялото е с корпус от полиамид и разсейвател от поликарбонат. Предназначено е за монтаж на фасади и тераси. Отговаря на EN 60598-1, EN 60598-2-1.

The body is of polyamide base and diffuser made of polycarbonate. Designed for mounting on facades and terraces. Corresponds to EN 60598-1, EN 60598-2-1.



3102

ОРИОН 1		ORION 1
CLASS II	IP54	Ø275
	E27 / 230V	max 60W
	E27 / 230V	max 23W
Code	Арт. цвят	Art. color
3102	бяло	white
3132	черно	black







## ОРИОН 2 / ORION 2

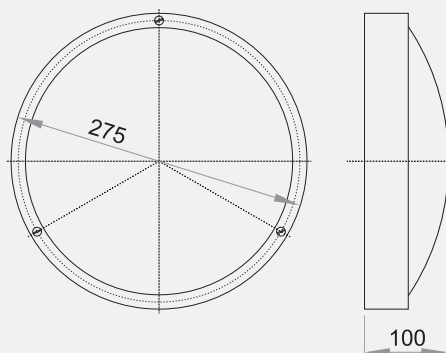
Тялото е с корпус от полиамид и разсейвател от поликарбонат. Предназначено е за монтаж на фасади и тераси. Отговаря на EN 60598-1, EN 60598-2-1.

The body is of polyamide base and diffuser made of polycarbonate. Designed for mounting on facades and terraces. Corresponds to EN 60598-1, EN 60598-2-1.



3122

ОРИОН 2	ORION 2	
CLASS II	IP54	Ø275
	E27 / 230V	max 60W
	E27 / 230V	max 23W
Code	Арт. цвят	Art. color
3122	бяло	white
3133	сиво	grey







## БРИ / BRI



Тялото е с алуминиева основа, разсейвател от поликарбонат и никелирани декоративни елементи. Предназначено е за монтаж в бани и над огледала. Отговаря на EN 60598-1, EN 60598-2-1.

The body is of solid aluminium base, diffuser and frame made of polycarbonate, nickel decorative elements. The article is designed for mounting in bathrooms and above mirrors. Corresponds to EN 60598-1, EN 60598-2-1.



7640

### БРИ

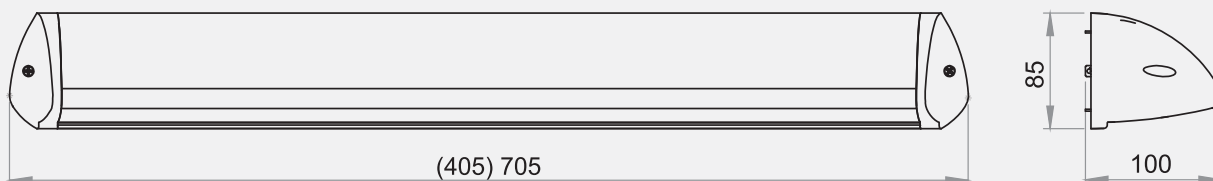
Code	L	W	Art. цвят	Art. color
7640 	405	IP54 ⚡	E27 / 230V, 23W	никел nickel
7661 	705	IP54 ⚡	E27 / 230V, 23W	никел nickel

### БРИ

### БРИ LED

Code	Мощност Ном. Напрежение	Цвят Color	Номинална честота(Hz)	Светодиоди LED	Светлинен поток(Lm)	Защита с/у поражение от ел. ток	Степен на защита
7648	12W, 220(230)V	никел/nickel	50	SAMSUNG 4000K	1000	Клас I / Class I	IP54
7660	24W, 220(230)V	никел/nickel	50	SAMSUNG 4000K	2000	Клас I / Class I	IP54

### БРИ LED





## СТИЛО 2 / STILO 2

Тялото е изработено от поликарбонат с декоративни лайсни от анодиран алуминий. Предназначено е за монтаж в офисни помещения и за осветление в общи части. Отговаря на EN 60598-1, EN 60598-2-1.

The body is made of polycarbonate with decorative strips with anodized aluminium. The article is designed for mounting in offices and illuminating of common premises. Corresponds to EN 60598-1, EN 60598-2-1.



3502

### СТИЛО 2

енергоспестяващ

### STILO 2

power save

CLASS II

IP20

Ø330



2xE27 / 230V  
max 2x36W

Code

Арт. цвят

Art. color

3501

мат

matt

3502

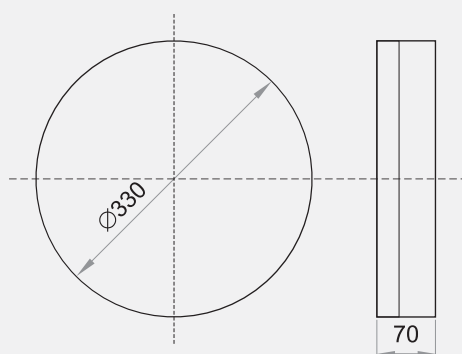
ИНОКС

inox

### СТИЛО 2 LED / STILO LED 2

Код/Code

3503	мат/matt	24W,230V	SAMSUNG 4000K	CRI ≥ 80	2000Lm	Клас I / Class I	IP20
3504	ИНОКС/inox	24W,230V	SAMSUNG 4000K	CRI ≥ 80	2000Lm	Клас I / Class I	IP20











## ПАРКОВА ЛАМПА/ GARDEN LAMP

Телата са изработени от РММА. Предназначени са за осветление на паркови пространства. Отговаря на БДС EN 60598-1, БДС EN 60598-2-3.

The bodies are developed by RMMA. They are designed to illuminate parking spaces and are in accordance with BDS EN 60598-1, BDS EN 60598-2-3.



6620

Код/Code							
6620		Φ200	Опал	E27	230 V	60 W	IP44
6720		Φ200	Опушена	E27	230 V	60 W	IP44
6625		Φ250	Опал	E27	230 V	60 W	IP44
6725		Φ250	Опушена	E27	230 V	60 W	IP44
6630		Φ300	Опал	E27	230 V	60 W	IP44
6730		Φ300	Опушена	E27	230 V	60 W	IP44

## АРКА / ARKA

Тялото е с корпус от поликарбонат и алуминий и разсейвател от поликарбонат. Предназначено е за паркове и градини. Отговаря на EN 60598-1, EN 60598-2-3.

The base of the body is made of polycarbonate and aluminium and the diffuser is made of polycarbonate. Designed for parks and gardens. Corresponds to EN 60598-1, EN 60598-2-3.



7110

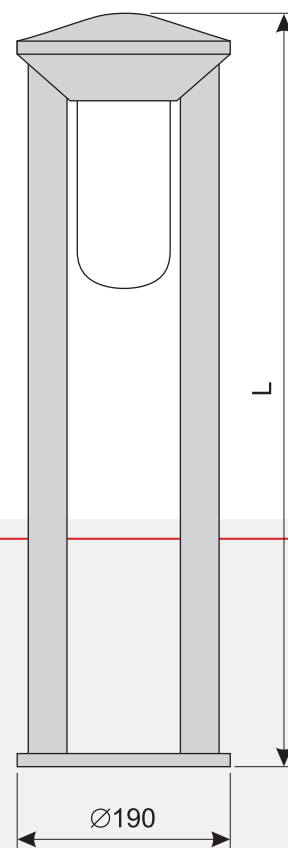
7210

7310

### АРКА

### ARKA

Code	Арт. цвят	Art. color	L(mm)
7110	черно	black	600
7210	черно	black	800
7310	черно	black	1000

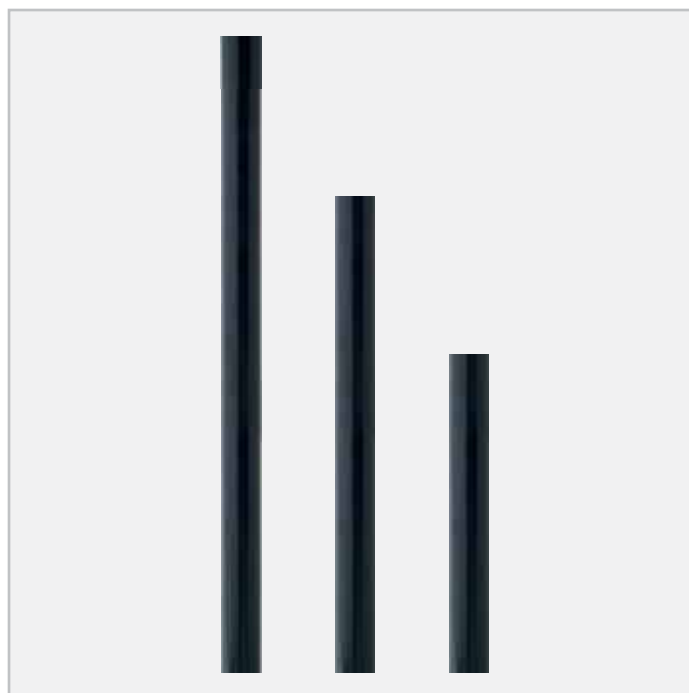


# АКСЕСОАРИ / ACCESSORIES

- материал - PVC

- material - PVC

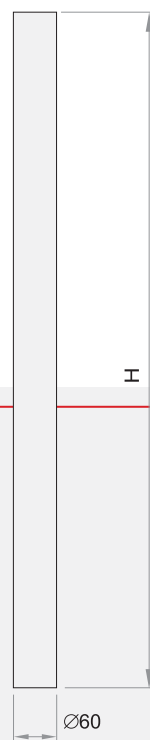
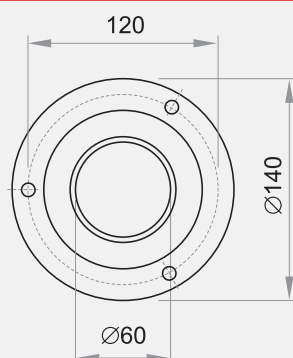
<b>1140</b>	∅60	H 400
<b>1160</b>	∅60	H 600
<b>1180</b>	∅60	H 800



1180 1160 1140



1104







# TA / TA

Указателната табела е със солиден алуминиев корпус и указателна табела от поликарбонат. Има универсален монтаж на стена и на таван. Отговаря на EN 60598-1.

The emergency body is of solid aluminium and a signboard made of polycarbonate. The article is designed for universal mounting on walls and ceilings. Corresponds to EN 60598-1.



3115



3114

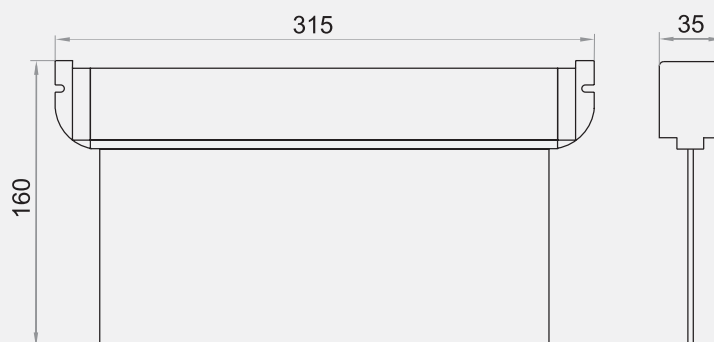


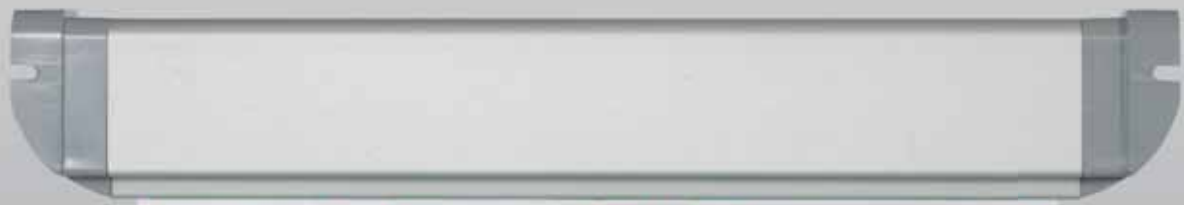
5113

TA

TA

Code	IP30	Display	Battery	Discharge Time	mcd
3115	230V, 50 Hz	L.E.D	3,6V/60 mAh, Ni-Cd	3h	6x3000 mcd 20°
3114	230V, 50 Hz	L.E.D	3,6V/60 mAh, Ni-Cd	3h	6x3000 mcd 20°
5113	230V, 50 Hz	L.E.D	3,6V/60 mAh, Ni-Cd	3h	6x3000 mcd 20°





EXIT

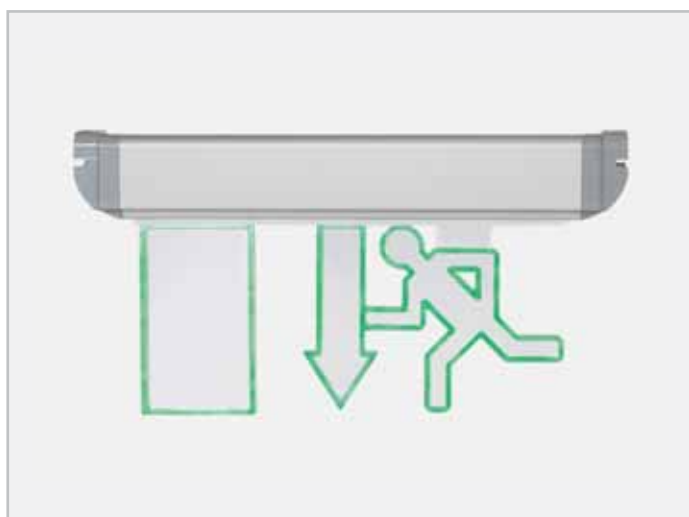
## TA / TA

Указателната табела е със солиден алуминиев корпус и обемна указателна табела от поликарбонат. Има универсален монтаж на стена и на таван. Отговаря на EN 60598-1.

The emergency body is of solid aluminium and a volumetric signboard made of polycarbonate. The article is designed for universal mounting on walls and ceilings. Corresponds to EN 60598-1.



3115.4



5113.4



3114.4

TA

TA

Code	IP30	Display	Battery	Discharge Time	mcd
3115.4	230V, 50 Hz	L.E.D	3,6V/60 mAh, Ni-Cd	3h	6x3000 mcd 20°
3114.4	230V, 50 Hz	L.E.D	3,6V/60 mAh, Ni-Cd	3h	6x3000 mcd 20°
5113.4	230V, 50 Hz	L.E.D	3,6V/60 mAh, Ni-Cd	3h	6x3000 mcd 20°

# КОНЗОЛНА МОДУЛНА КУТИЯ - УНИВЕРСАЛНА/ MODULE BOX

Изделието е изработено от самозагасващ полистирол до 850°C. Предназначено е за монтаж в гипсокартон. От универсалния модул могат да се получат двойка, тройка, четворка и т.н кутии без необходимост от допълнителни елементи на две дълбочини – 60 мм и 35 мм. Отговаря на EN 60670-1, EN 60695-2-11.

The article is made of self-extinguished up to 850°C polystyrene. Designed for mounting in plasterboard. From the universal module you can combine two, three, four and so on boxes without using additional elements and receive two depths – 60 mm and 35 mm. Corresponds to EN 60670-1, EN 60695-2-11.



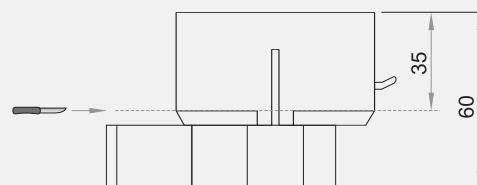
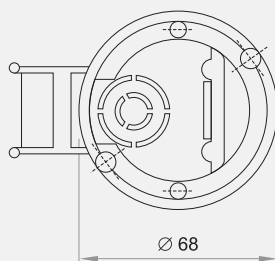
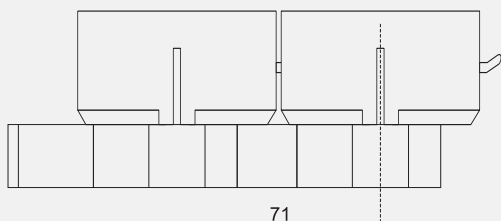
8200



## КОНЗОЛНА МОДУЛНА КУТИЯ      MODULE BOX

Код/Code	Арт. цвят	Art. color	
8200	зелен	green	Ø60, H60

28



# РАЗКЛОНИТЕЛНА КУТИЯ / DISTRIBUTION BOX

- Изделието е изработено от самозагасващ полистирол до 850°C.
- polystyrene - self extinguished at 850°C

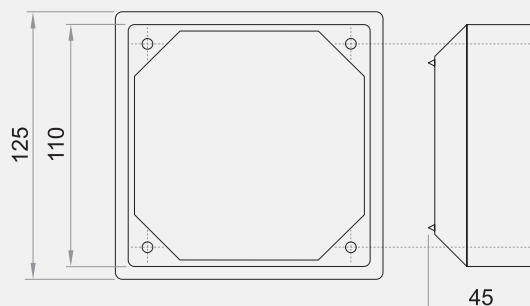


8220

## РАЗКЛОНИТЕЛНА КУТИЯ

## DISTRIBUTION BOX

Код/Code	Арт. цвят	Art. color	
8220	зелен/бял	green/white	110 x 110 x H45



## БА / ВА

Материал - поликарбонат

Material - polycarbonate



6105



6104

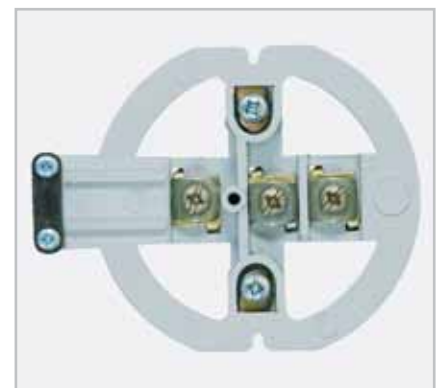
# ТВЪРДА ВРЪЗКА / JOINT BOX

Изделието е изработено от полиамид. Предназначено е за постоянно свързване на големи консуматори до 25А – климатици, печки и други. Отговаря на EN 60998-1.

The article is made of polyamide. Designed for connection of big consumers up to 25A – air-conditioners, stoves and others. Corresponds to EN 60998-1.



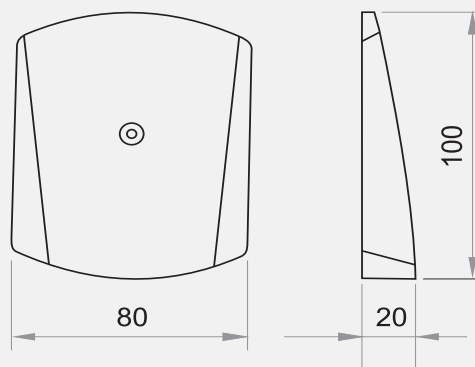
7120



## ТВЪРДА ВРЪЗКА

## JOI BOX

Код/Code	Арт. цвят	Art. color	
7120	бяло	white	25A,250V



# КОНТАКТИ / CONTACTS

Изделието е изработено от поликарбонат. Предназначено е за външен монтаж за домашни условия основно. Отговаря на IEC 60884-1.

The article is made of polycarbonate. Designed for outdoor mounting for domestic purposes mainly. Corresponds to IEC 60884-1.



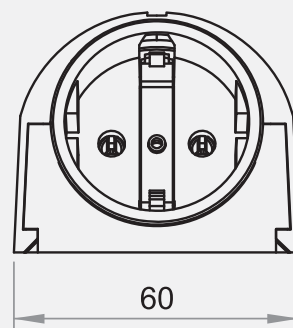
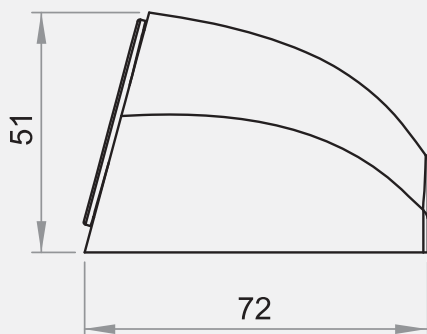
7121



## КОНТАКТИ

## CONTACTS

Код/Code	Арт. цвят	Art. color	
7121	бяло	white	16A,250V





## КОНТАКТ СТЕНЕН / WALL CONTACTS

Изделието е изработено от поликарбонат. Предназначено е за външен монтаж за домашни условия основно. Отговаря на IEC 60884-1.

The article is made of polycarbonate. Designed for outdoor mounting for domestic purposes.



7119



7128

### КОНТАКТИ

### CONTACTS

Код/Code	Арт. цвят	Art. color	
7119	бяло	white	16A,250V
7128	черно	black	16A,250V

# Контакт двоен външен 2x(2P+E) / Double Contact 2x(2P+E)

Изделието е изработено от поликарбонат за открит монтаж. Използва се в бита, офисни и работни помещения. Отговаря на IEC 60884-1.

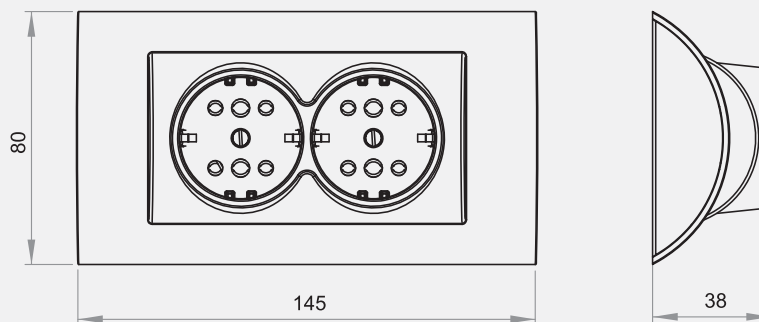
The article is made of polycarbonate. Designed for open mounting. Corresponds to IEC 60884-1.



7135

## КОНТАКТ ДВОЕН ВЪНШЕН 3x(2P+E)

Код/Code	Арт. цвят	Art. color	Степен на защита
7135	бял	white	16A,250V IP20



# Контакт троен външен 3x(2P+E) / Tripple Contact 3x(2P+E)

Изделието е изработено от поликарбонат за открит монтаж. Използва се в бита, офисни и работни помещения. Отговаря на IEC 60884-1.

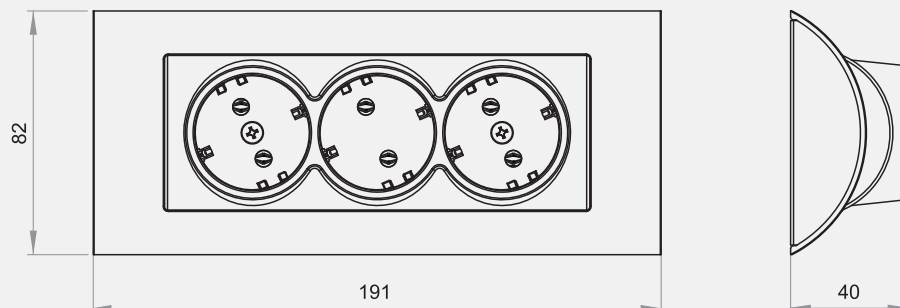
The article is made of polycarbonate. Designed for open mounting. Corresponds to IEC 60884-1.



7133

## КОНТАКТ ТРОЕН ВЪНШЕН 3x(2P+E)

Код/ Code	Арт. цвет	Art. color		Степен на защита
7133	бял	white	16A,250V	IP20



## КОНТАКТИ / CONTACTS

Изделието е изработено от поликарбонат и е предназначено за монтаж върху контакт. Има възможност за три щепсела шуко или шест щепсела по 6А. Основно се ползва в домашни условия. Отговаря на IEC 60884-1

The article is made of polycarbonate and is destined for mounting on a socket. The design ensures additional support on the wall. There is a possibility for using three shuko plugs or six 6A plugs. For usage in domestic conditions mainly. Corresponds to IEC 60884-1.



7132

### КОНТАКТ

### CONTACT

Код/Code	Арт. цвят	Art. color	
7132	бяло	white	16A,250V

## ЩЕПСЕЛИ / PLUGS



7146



7150

Универсален щепсел-Корпус поликарбонат. Щепсел 2р-Корпусът е поликарбонат. Малките По избор на клиента, щепселът може да бъде му размери позволяват използването за прав или ъглов. Отговаря на IEC 60884-1. контакти на трудно достъпни места. Отговаря на IEC 60884-1.

Universal plug- Polycarbonated body. The plug can be straight or angled, it depends on the customer's choice. Corresponds to IEC 60884-1. Plug – The body is made from polycarbonate. Its small size allows the use of contacts in hard-to-reach places. Corresponds to IEC 60884-1.



### ЩЕПСЕЛИ / PLUGS

Код/Code	Арт. цвят	Art. color		
7146	бял	white	16A,250V	IP20
7150	бял	white	16A,250V	IP20

# БОЙЛЕРНО ТАБЛО / WATER HEATER BOARD

Ключове с подсилена контактна система, предназначени за големи консуматори до 25А. Отговаря на EN 60947-3.

- material ABS
- hidden mounting

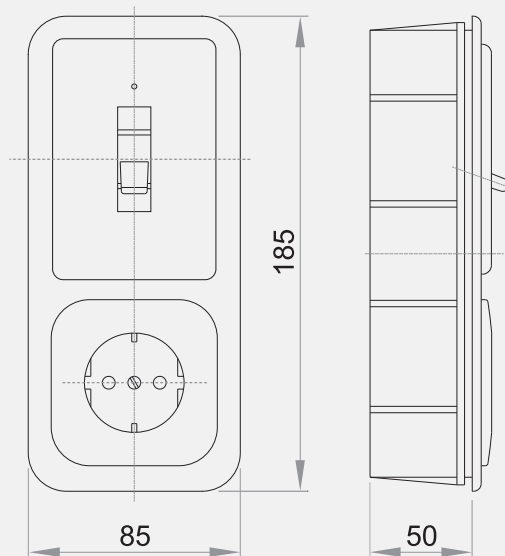
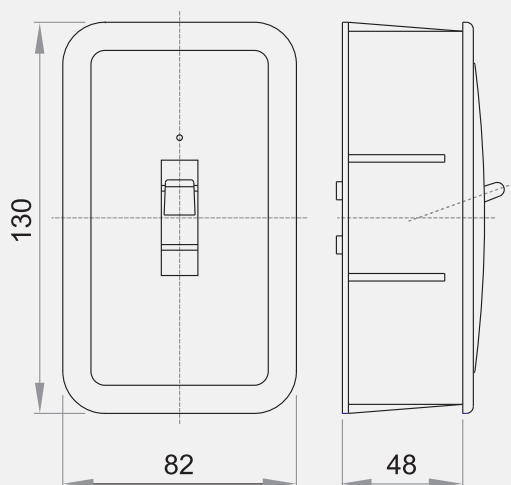


4131



4132

Код/ Code		
4131	25A	250V
4132	25+16A	250V



# ЛАБЕО / LABEO

Ключове с подсилена контактна система, предназначени за големи консуматори до 25А. Отговаря на EN 60947-3.

Switches with a strengthened contact system. Designed for use with big consumers up to 25A. Corresponds to EN 60947-3.

## ПЕРЕКЛЮЧАТЕЛИ 25А / SWITCH 25A

Код/Code		МОНТАЖ mounting	
4231	25A 250V	скрит/hidden	
4232	25+16A 250V	скрит/hidden	
4233	25+25+16A 250V	скрит/hidden	
4234	25A 250V	открит/open	



4231

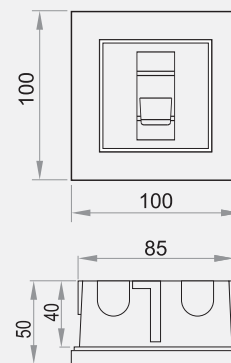
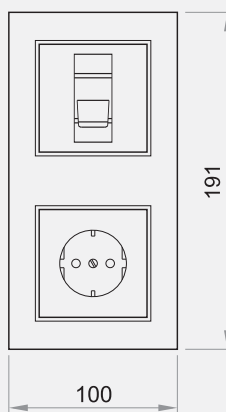
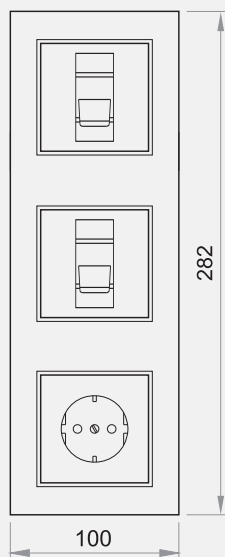


4232

4233



4234



## ЩЕПСЕЛИ И КОНТАКТИ / PLUGS AND SOCKETS

Изделията за изработени от солидна гума с поликарбонатни вложки с много стабилна контактна система за работа при тежки условия. Отговаря на IEC 60884-1.

The articles are made of solid rubber with polycarbonate shims and a very stable contact system for work at hard conditions. Corresponds to IEC 60884-1.

### ЩЕПСЕЛ

### PLUG

Code	Арт. цвят	Art. color		
1328	черно	black	16A,250V	IP44



1328

### ЩЕПСЕЛ ЪГЛОВ

### PLUG

Code	Арт. цвят	Art. color		
1327	черно	black	16A,250V	IP44



1327

### КОНТАКТ

### CONTACTS

Code	Арт. цвят	Art. color		
1329	черно	black	16A,250V	IP44



1329



## РАЗКЛОНИТЕЛ IP44 / TRIPLE SOCKET IP44

Изделието е изработено от солидна гума и поликарбонатни вложки. Има много стабилна контактна система и и степен на защита IP44. Подходящо е за работа в тежки външни условия. Отговаря на IEC 60884-1.

The article is made of solid rubber with polycarbonate shims. Has a very stable contact system and level of protection IP44. Suitable for work at hard outdoor conditions. Corresponds to IEC 60884-1.



7125

### РАЗКЛОНИТЕЛ IP44

### TRIPLE SOCKET IP44

Код/Code	Арт. цвят	Art. color		
7125	черен	black	16A,250V	IP44



## РАЗКЛОНИТЕЛ IP44 / DOUUBLE SOCKET IP44

Изделието е изработено от солидна гума и поликарбонатни вложки. Има много стабилна контактна система и и степен на защита IP44. Подходящо е за работа в тежки външни условия. Отговаря на IEC 60884-1.

The article is made of solid rubber with polycarbonate shims. Has a very stable contact system and level of protection IP44. Suitable for work at hard outdoor conditions. Corresponds to IEC 60884-1.



7148

### РАЗКЛОНИТЕЛ IP44

### TRIPLE SOCKET IP44

Код/Code	Арт. цвят	Art. color		
7148	черен	black	16A,250V	IP44



## РЪКОХВАТКА / HANDLE COIL



7130

Изделието е изработено от солидна гума с подсилена контактна система. Може да работи в тежки външни условия. Издържа на механични натоварвания. Може да му се навие до 15м кабел HO5RR-F - 3G 1.5 mm<sup>2</sup>. Отговаря на IEC 60884-1.

The article is made of solid rubber with a strengthened contact system. Can be used at hard outdoor conditions and can stand mechanical loadings. A 15 m long cable HO5RR-F - 3G 1.5 mm<sup>2</sup> can be coiled. Corresponds to IEC 60884-1.

<b>РЪКОХВАТКА</b>		<b>HANDLE COIL</b>	
<b>Код/Code</b>	<b>Арт. цвят</b>	<b>Art. color</b>	
<b>7130</b>	черен	black	16A,250V



## РАЗКЛОНИТЕЛ / EXTENSION

Изделието е изработено от солидна гума с подсилена контактна система. Може да работи в тежки външни условия. Издържа на механични натоварвания. Отговаря на IEC 60884-1.

The article is made of solid rubber with a strengthened contact system. Can be used at hard outdoor conditions and can stand mechanical loadings. Corresponds to IEC 60884-1.



7126



### РАЗКЛОНИТЕЛ EXTENSION

Код/Code	Арт. цвят	Art. color	
7126	черен	black	16A,250V
7127	черен	black	16A,250V



7127

## ТРИФАЗНИ ЩЕПСЕЛИ И КОНТАКТИ / THREE-PHASE PLUGS AND SOCKETS

Изделията са с подсилена контактна система. Изработени са от полиамид. Предназначени са за промишлеността и строителството. Отговарят на IEC 60884-1.

The articles are made of polyamide. Designed with a strengthened contact system. Correspond to IEC 60884-1.



7123

### ТРИФАЗЕН МОДУЛ

Код/Code	Арт. цвят
7123	380V25A~3P + $\perp$ , 2x250V/16A



7122



7143

### ТРИФАЗЕН КОНТАКТ

Код/Code	Арт. цвят	
		380V25A~3P + $\perp$
7122	сиво	открит монтаж
7143	сиво	скрит монтаж

## ТРИФАЗЕН МОДУЛ / THREE-PHASE MODULE

### ТРИФАЗЕН МОДУЛ - IP44

Код/ Code	Арт. цвет	Art. color		
7142	сиво	grey	16A,250V	1P + E
			25A/380V	3P + E



7142

## ТРИФАЗНИ ЩЕПСЕЛИ И КОНТАКТИ / THREE-PHASE PLUGS AND SOCKETS

Материал - Полиамид и гума

Material - Polyamide and rubber

### ТРИФАЗЕН ЩЕПСЕЛ ГУМЕН

Код/Code	Арт. цвет
	380V25A~3P + $\perp$
7124	черно



7124

## ЩЕПСЕЛ СЪС ЗАЩИТА/ PLUG WITH PROTECTION

Корпусът на изделията е изработен от поликарбонат с вградена защита от пренапрежение и претоварване. Предпазва от щети предизвикани от статични заряди, мълнии и други атмосферни явления. Подходящ за телефони, телевизори, компютри, HiFi системи, телефонни централи и др. При работа над 16A над 275V или 190J зеленият светодиод престава да свети, и изделието трябва да се подмени. Отговаря на IEC 60884-1.

Plug with protection - The body of the products is made of polycarbonate with built-in overvoltage and overload protection. Protects against damage caused by static charges, lightning, and other atmospheric phenomena. Suitable for phones, TVs, computers, HiFi systems, telephone exchanges and more. When operating above 16A, 275V or 190J, the green LED turns off and the product must be replaced. Complies with IEC 60884-1.



7149

## ЩЕПСЕЛ И КОНТАКТ СЪС ЗАЩИТА



7151

Код Code	Арт. цвет	Art. color		
7149	бял	white	16A,250V	IP20
7151	бял	white	16A,250V	IP20



## КОНТАКТ ТРОЕН СЪС СТОЙКА/TRIPPLE ADAPTER WITH A STAND

Контакт троен със стойка - Изделието е изработено от поликарбонат, има вградена защита от пренапрежение и претоварване и вградено нощно осветление с датчик. Има три поставки на които могат да се зареждат до три GSM устройства едновременно. Подходящ за дома и офиса. Отговаря на IEC 60884-1.

Tripple adapter with a stand - Made of polycarbonate with an overvoltage and overload protection integrated as well as night lighting with a sensor. It has 3 sockets that can charge up to three mobile devices at the same time. Suitable for your home and office. Developed in accordance with IEC 60884-1.

### КОНТАКТ ТРОЕН СЪС СТОЙКА

Code	Арт. цвет	Art. color	
7145	бял	white	16A,250V IP20



7145





## МОДУЛЕН РАЗКЛОНИТЕЛ

Модулен разклонител- 4-6 гнезда - Корпус поликарбонат. Всяко гнездо може да се завърта спрямо съседното на  $\pm 60$  градуса, което позволява включването на всякакъв вид щепсели и адаптери. Защитата от пренапрежение и претоварване е разположена в щепсела. При работа над 16А над 275V или 190J светодиода престава да свети, и само щепсела трябва да се подмени. Отговаря на IEC 60884-1.

Modular adapter-4-6 - Made of polycarbonate. Each socket can be rotated to the adjacent one to up to 60 degrees which allows all sorts of plugs and adapters to be plugged in. Overvoltage and overload protection is located in the plug. For work above 16A, 275V or 190J the LED stops flashing and only the plug needs to be replaced. Developed in accordance with IEC 60884-1.



7152

### МОДУЛЕН РАЗКЛОНИТЕЛ

Code	Арт. цвят	Art. color	Дължина на кабел			
7147	бял	white	6 гнезда	16A,250V	IP20	1,5м.
7152	бял	white	4 гнезда	16A,250V	IP20	1,5м.
7154	бял	white	4 гнезда	16A,250V	IP20	3,0м.
7153	бял	white	6 гнезда	16A,250V	IP20	3,0м.



7147





## АПАРТАМЕНТНИ ТАБЛА / AT

### AT 4

### AT 4

Code	модел model	монтаж mounting	Арт. цвят Art. color
2146.1	4 предп./fuses	скрит/hidden	бяло/white
2147.1	4 предп./fuses	открит/open	бяло/white

### AT 8

### AT 8

Code	модел model	монтаж mounting	Арт. цвят Art. color
2144.1	8 предп./fuses	скрит/hidden	бяло/white
2145.1	8 предп./fuses	открит/open	бяло/white

### AT 12

### AT 12

Code	модел model	монтаж mounting	Арт. цвят Art. color
2141.1	12 предп./fuses	скрит/hidden	бяло/white
2143.1	12 предп./fuses	открит/open	бяло/white



2141.1



2147.1



2146.1

## АПАРТАМЕНТНИ ТАБЛА / AT

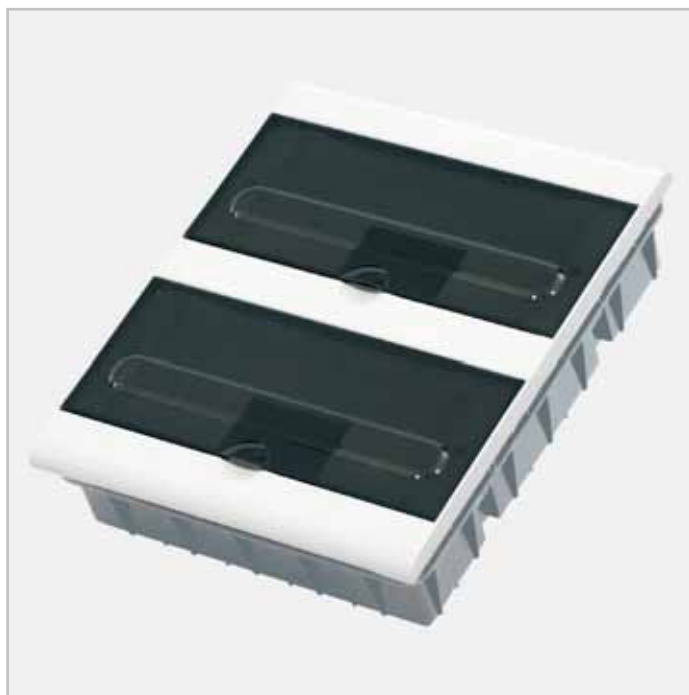
**AT 24**

Code	модел model	монтаж mounting	Арт. цвят Art. color
2148.1	24 предп./fuses	скрит/hidden	бяло/white
2149.1	24 предп./fuses	открит/open	бяло/white

**AT 24**



2149.1



2148.1

**AT 24**

Code	модел model	монтаж mounting	Арт. цвят Art. color
2140.1	36 предп./fuses	скрит/hidden	бяло/white
2142.1	36 предп./fuses	открит/open	бяло/white

**AT 24**



2140.1

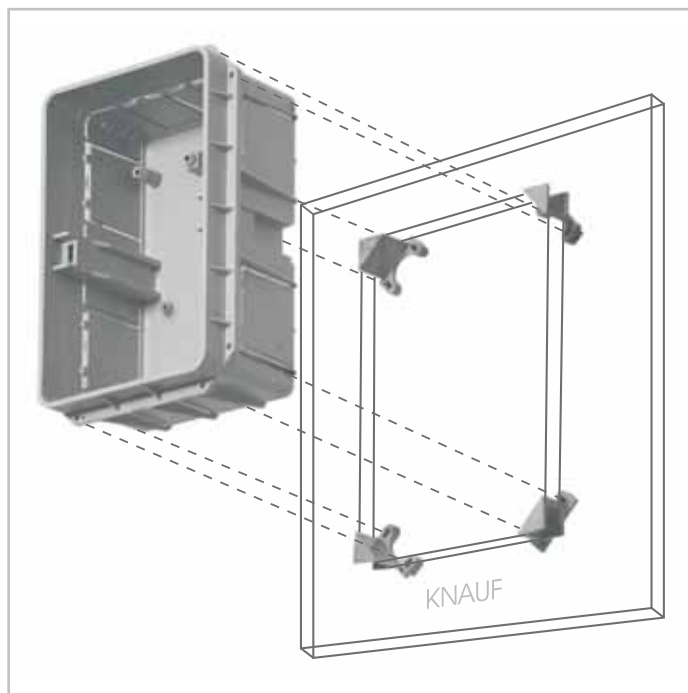


2142.1

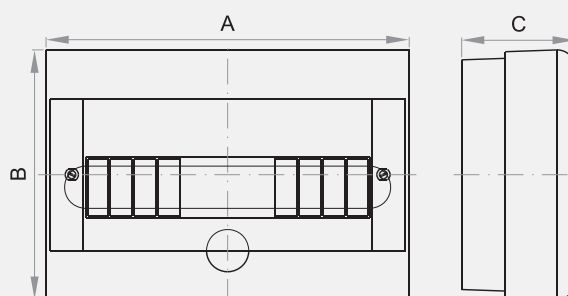
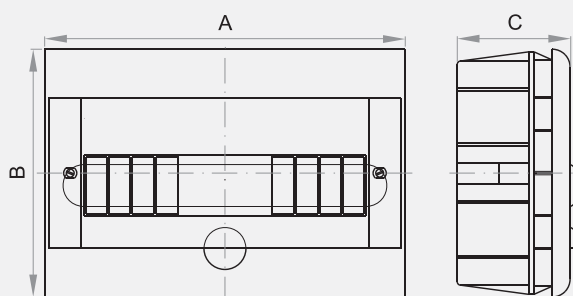
# АПАРТАМЕНТНИ ТАБЛА / AT

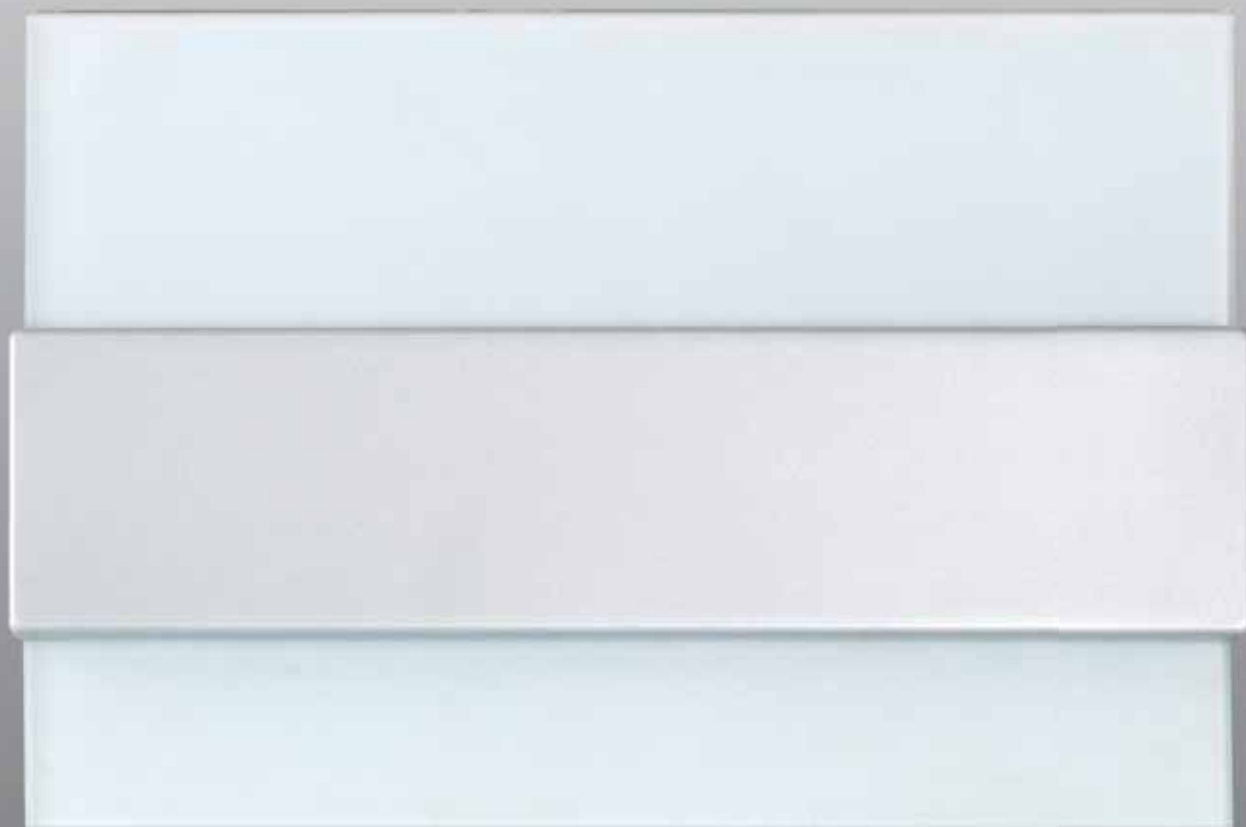


2100



	<b>A</b> (mm)	<b>B</b> (mm)	<b>C</b> (mm)
<b>AT - 4</b>	130	189	86
<b>AT - 8</b>	200	189	86
<b>AT - 12</b>	275	189	86
<b>AT - 24</b>	275	340	86
<b>AT - 36</b>	275	490	86







## ДЕЛУКС / DELUXE

Таблата са със скрит монтаж с предни панели от стъкло и дърво. Подходящи са за изискани интериори – къщи, офиси, магазини и други. Отговарят на EN 61439-1, EN 61439-3.

The safety fuse panels are designed for hidden mounting with front plates made of glass and wood. Suitable for exquisite interiors – houses, offices, shops, etc. Correspond to EN 61439-1, EN 61439-3.



2151.4

### СТЪКЛО

### GLASS

Code	модел model	монтаж mounting	Арт. цвят Art. color
2154.3	8 предп./fuses	скрит/hidden	бяло/white
2154.4	8 предп./fuses	скрит/hidden	черно/black
2151.3	12 предп./fuses	скрит/hidden	бяло/white
2151.4	12 предп./fuses	скрит/hidden	черно/black
2158.3	24 предп./fuses	скрит/hidden	бяло/white
2158.4	24 предп./fuses	скрит/hidden	черно/black



2151.3

# LED

В последните години LED осветлението се развива изключително бързо , и измести традиционните осветители.Качествените осветители имат много преимущества като икономичност и дълъг живот.

Към настоящия етап при добре конструиран осветител с абсолютно прозрачно полирано стъкло светлинният добив е около 130 Lm/W.Ако стъклото е матирано или бяло осветеността пада от 20 до 50% и става около 100 Lm/W до 60 Lm/W.Всяка преграда пред диодите включително и различните видове оптики , свалят общата осветеност.Това означава че ако се вземе диодна крушка или пура и се постави в друг корпус,общата осветеност пада допълнително от 15 до 50 %.Най-важния показател за едно осветително тяло е осветеността ,която се измерва в Lm, а не мощността ,която консумира и се измерва в W. Това че, едно тяло е по-мощно ,не значи ,че свети повече , а само ,че консумира повече ток.Други съществени показатели са индексът на цвето предаване CRI,който е добре да е над 80,при по ниско CRI усещане то е неприятно и цветна температура ,за която препоръчително да е до 4000K над 4000K е вредна за зрението.

Надеждността и животът на осветително тяло силно зависят от охлаждането.Ние проектираме LED осветителни тела да работят до 55° околна температура,защото най-често това е температурата ,която достига горната част на помещенията.Всички наши LED осветители са изработени с усилен радиатори-минимум 50cm<sup>2</sup>/W , което гарантира охлаждане и дълъг живот на телата.Много често осветителните тела се изработват с импулсни захранвания , които за да работят продължително температурата около захранването трябва да е до 50°,което означава че ако е монтирано в осветително тяло температурата около тялото трябва да бъде до 30°-35° в противен случай техния живот бързо намалява.

Добре е да се знае ,че при осветителите с далекоизточен произход много често посочената на етикета осветеност се разминава с реалната като разликата може да бъде до 3-пъти , а радиаторите за охлаждане са от 2 до 5 пъти по-малко от необходимото ,което води до бързо де-структуриране на LED и намаляване на светлинния поток до четири пъти в рамките на една година.

Често срещан подход е да се заменят само крушките или луминесцентните пури. Въпреки че изглежда лесно , това обикновено не е много удачен подход, особено при плътно затворени тела,тъй като не се осъществява добро охлаждане и оттам животът на осветителното тяло рязко намалява.Освен това допълнителния пластмасов абажур също сваля общата осветеност.

Много често осветителното тяло се избира по критерия най-ниска цена за W.Това са тела при който работния режим на компонентите е извън номиналните стойности,което води до рязко съкращаване на живота на телата -20 до 50 пъти.

В сектора на електро-материалите включващ кабели апаратура /ключове контакти и т.н./ има ясно дефинирани правила и изисквания /работна температура , разсейваща мощност на корпуса, прегряване и други/, които за съжаление липсват при LED осветлението ,поради тази причина целият сектор осветление се превърнал в проблем включително голяма част от продуктите на водещи в сектора осветление фирми .

Основния ни критерий при конструирането и изработка е надеждността и дълготрайността. Всички осветители са с алуминиев корпус и интегрирани върху него диоди за по-добро охлаждане и дълготрайност.Захранването е само от пасивни елементи ,което дава ресурс от на 50 000 часа.Осветителите са с дизайн близък до заместваните от тях аналози и са конструирани за лесен монтаж.

Целта ни е да създадем надеждни ,функционални , достъпни и красиви осветителни тела.

## LED

In the last few years, LED lighting has been developing extremely fast and has replaced traditional illuminators. Quality illuminators have many advantages such as economy and long life. At this stage, with a well-constructed illuminator with an absolutely transparent polished glass body has a light output of about 130 Lm/W. If the glass is matte or white, the illumination decreases by 20 - 50% and becomes about 100-60 Lm/W. Every barrier surrounding the diodes, including the various types of optics, lowers the overall illumination. Hence, if a diode bulb or a fluorescent tube is placed in another body, the overall illumination decreases by 15 - 50%. The most important indicator for a lighting fixture is the illumination which is measured in Lm, and not the power, which consumes and is measured in W. A higher power index of a lighting fixture does not refer to its level of illumination. It refers to the amount of electricity it consumes. Other key indicator is the Color Rendering Index CRI. The advisable index is anything higher than 80. A lower CRI the sensation is unpleasant and the color temperature for which surpasses the advisable 4000k becomes harmful for the sight.

The reliability and lifetime of a lighting fixture depend heavily on its cooling. We design in LED lighting fixtures that work at 55° as, in most cases, that is temperature, because most often this is the temperature that reaches the upper part of the premises. All of our LED illuminators are produced with reinforced radiators of at least 50cm<sup>2</sup> / W, which guarantees the cooling and long life of the lighting fixture. Very often, lighting fixtures are produced with pulse power supplies, which in order to operate continuously require a surrounding temperature of up to 50°, which means that if installed in a lighting fixture requires a surrounding temperature of up to 30°-35°, otherwise their lives would rapidly decrease.

It has to be noted that with illuminators of Far Eastern origin, very often the illumination level presented on the label very often differs from the actual one with up to 3 times, and the cooling radiators are from 2 - 5 times less than the required, leading to a rapid destructuring of the LED and a reduction of the luminous flux with up to four times within a year.

A common approach is to replace solely the bulbs or fluorescent tubes. Although it is an easy alternative, this is usually not recommended, especially for sealed fixtures with a plastic body, because without a good cooling the life of the illuminator sharply decreases. Besides, the additional plastic lampshade also decreases the overall level of illumination.

Very often the lighting fixture is selected with the main criteria being the lowest cost for W. These are bodies with an operating mode of the components is out of the nominal values, leading to a sharp decrease of their life of 20 - 50 times.

In the electro-material sector, which includes wiring devices / switches, contacts etc./, there are clearly defined rules and requirements / operating temperature, power dissipation of the fixture, overheating and others, which are unfortunately missing in the LED lighting, therefore, the whole lighting sector has become a problem including a large part of the products of industry-leading lighting companies. Our main criteria when designing and manufacturing the products are reliability and durability. All illuminators have an aluminium body with integrated diodes for better cooling and durability. The power supply is made of passive elements only, giving the illuminators a resource of more than 50,000 hours. The illuminators have a design similar to the analogues are to replace and are designed for easy installation. Our goal is to create reliable, functional, affordable and beautiful lighting fixtures.

# Индекс на цвето предаване и цветна температура

Цвето предаването на светлинните източници е показател за тяхната способност да възпроизведат реалистично цветовете на даден обект. Индексът на цвето предаване се означава със CRI.

Цветната температура се индикра в единици, наречени Келвини (K). Ниската цветна температура от 2800-3000K създава топъл и уютен ефект, 4000K е неутрална и най-универсална, докато високата цветна температура над 5000-6500K създава студен светлинен ефект.

Дефиниране на няколко групи, за да може да се направи по-лесно сравнение за качеството на цвето предаването:

## ЦВЕТО ПРЕДАВАНЕ

Група	CRI	Значимост	Типично приложение
1A	90-100	Точно съвпадение на цветовете	Галерии, медицински прегледи, цветообработка
1B	80-90	Цветовете могат да бъдат точно преценени	Къщи, хотели, офиси, училища
2	70-80	Умерено цвето предаване	Промисленост, офиси, училища

Максималният показател CRI=100 съответства на дневната светлина.

Според проучвания осветители с индекс на цвето предаване CRI над 75 позволяват реалистично възприятие на цветовете на обкръжаващата среда, а осветители със CRI под 65 не позволяват. Когато купувате LED продукт, избирайте такъв, за който CRI е по-голямо или равно на 80.

Резултати от изследвания показват, че цветна температура в рамките на 2800-4000° K е най-подходяща за градските осветителни системи и бита.

Осветители с цветна температура 5000-6000 K са подходящи единствено за осветление на реклами. Ако такива се използват в битови или промишлени помещения, могат да бъдат вредни за зрението.

Индексът на цвето предаване и цветната температура са едни от най-важните показатели за осветлението във вашия дом, офис или друго помещение. От него зависи дали осветлението ще дразни очите ви, дали ще бъде добре осветено и дори – как ще се чувствате емоционално.

# Colour rendering index and colour temperature

The colour rendering of the lighting sources is an indicator for their ability to reproduce the colours of a given object in a realistic way. The colour rendering index is marked as CRI.

The colour temperature is indicated in units, called Kelvins (K). Low colour temperature of 2800-3000K creates warm and cosy effect. 4 000K is neutral and most universal, while high colour temperature of more than 5000-6500K creates cold illumination effect.

Several groups are defined below in order to make the comparison of the colour rendering quality easier:

## CRI Groups

Group	CRI	Significance	Typical applicability
1A	90-100	Exact coincidence colours	Galleries, medical checks, colourprocessing
1B	80-90	The colours can be clearly assessed	Housesq hotels, offices, schools
2	70-80	Average colour rendering	Industry, offices, schools

The maximum indicator CRI=100 corresponds to the daily light.

According to research, lighting fixtures with a CRI index higher than 75 can ensure a realistic perception of the colours of the surroundings, while once with an index lower than 65 do not. When you purchase an LED product, you should choose one with a CRI index of 80 and above.

The results of the research show that colour temperature within the range of 2800-4000K is the most appropriate urban and household lighting systems.

Lighting fixtures with colour temperature 5000-6000K are suitable only for illumination of signboards. If such fixtures are used in household or industrial premises they could be harmful for the eyesight.

The colour rendering index and the colour temperature are one of the most important indicators for the illumination of your home, office or other premises. They are the ones that determine whether the illumination will irritate your eyes, whether the area will be well lit or even – how you will feel emotionally.



## ЛАМПА LED СТЕННА/ WALL LED LAMP



8515



8615

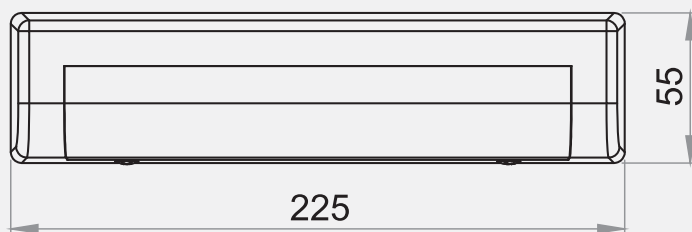
### ЛАМПА LED СТЕННА / WALL LED LAMP

Код/Code

<b>8515</b>	бял/white	12W,230V	-30°C / +50°C	SAMSUNG 4000K	CRI ≥ 80	1200Lm	Клас I / Class I	IP44
<b>8615</b>	черно/black	12W,230V	-30°C / +50°C	SAMSUNG 4000K	CRI ≥ 80	1200Lm	Клас I / Class I	IP44

Тялото е предназначено за монтаж на фасади. Изработено е със стабилен алуминиев корпус, който гарантира дълъг живот и добро охлаждане на LED. Захранването е изработено само от пасивни елементи, с което дава ресурс над 50 000 часа. Отговаря на EN 60598-1.

Wall lamp LED – The body is designed to be mounted on facades. It is made of a stable aluminum base, which ensures a long life and a good cooling of the LED. The power supply is made only of passive elements, which gives a life of more than 50 000 hours. Corresponds to EN 60598-1.







## ЛАМПА LED С КОНТАКТ ТРОЕН / LED LAMP WITH TRIPLE CONTACT



8006

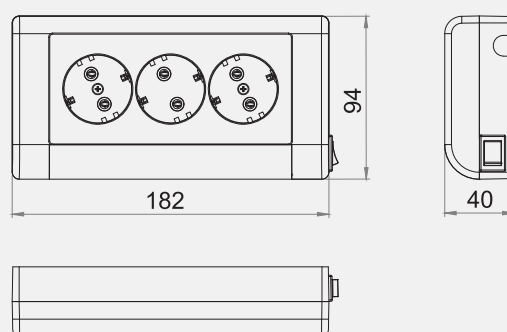
Тялото е изработено от поликарбонат. Захранването е само от пасивни елементи, с което дава ресурс над 50 000 часа. Предназначено е за монтаж на стена над работен плот в кухни, работилници и други. Отговаря на EN 60598-1, IEC 60884-1.

Lamp LED with a triple socket – The body is made of polycarbonate. The power supply is made only of passive elements, which gives a life of more than 50 000 hours. The article is designed for mounting on a wall above working plots in kitchens, workshops, etc. Corresponds to EN 60598-1, IEC 60884-1.

### ЛАМПА LED СТЕННА / WALL LED LAMP

Код/Code

**8006** бял/white 4W,230V -30°C / +50°C SAMSUNG 4000K CRI ≥ 80 400Lm Клас I / Class I IP20





## ФУТУРА 1 LED / FUTURA 1 LED



3001

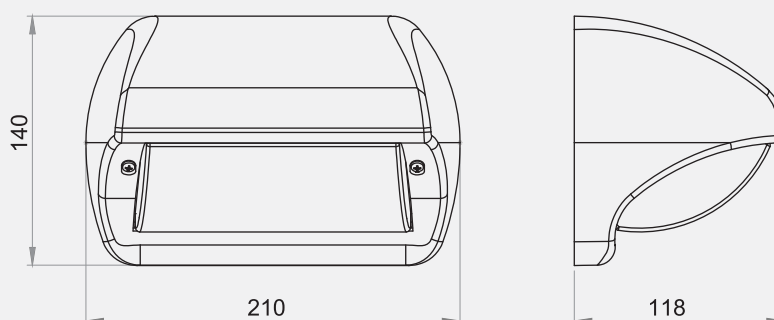
Тялото е изработено от солидна алуминиева основа и поликарбонатен корпус. Предназначено е за монтаж на фасади. Захранването е изработено само от пасивни елементи, с което дава ресурс над 50 000 часа. Отговаря на EN 60598-1.

The body is made of a solid aluminium base and a polycarbonate frame. Designed for mounting on facades. The power supply is made only of passive elements, which gives a life of more than 50 000 hours. Corresponds to EN 60598-1.

### ФУТУРА 1 / FUTURA 1

#### Код/Code

3001	6W,230V	-30°C / +50°C	SAMSUNG 4000K	CRI ≥ 80	600Lm	Клас I / Class I	IP54
------	---------	---------------	---------------	----------	-------	------------------	------





## ФУТУРА 2 LED / FUTURA 2 LED



3003

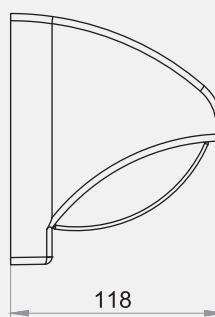
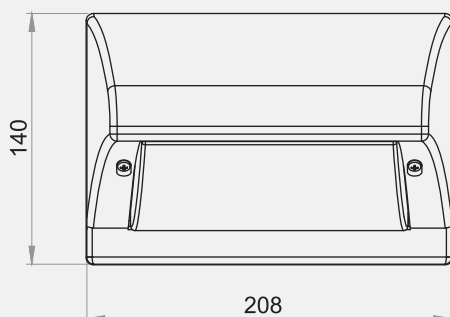
Тялото е изработено от солидна алуминиева основа и поликарбонатен корпус. Захранването е изработено само от пасивни елементи, с което дава ресурс над 50 000 часа. Предназначено е за монтаж на фасади. Отговаря на EN 60598-1.

The body is made of a solid aluminium base and a polycarbonate frame. The power supply is made only of passive elements, which gives a life of more than 50 000 hours. Designed for mounting on facades. Corresponds to EN 60598-1.

### ФУТУРА 2 / FUTURA 2

#### Код/Code

<b>3003</b>	6W,230V	-30°C / +50°C	SAMSUNG 4000K	CRI ≥ 80	600Lm	Клас I / Class I	IP54
-------------	---------	---------------	---------------	----------	-------	------------------	------





# Райс LED L580 /Rays LED L580

Тялото е с алуминиева основа, разсейвател и декоративни елементи от поликарбонат. Предназначено е за монтаж в бани и над огледала. Отговаря на БДС EN 60598-1.

The body is made of aluminum, diffuser and decorative elements are made of polycarbonate. Designed for installation in bathrooms and above mirrors. Corresponds to BDS EN 60598-1.

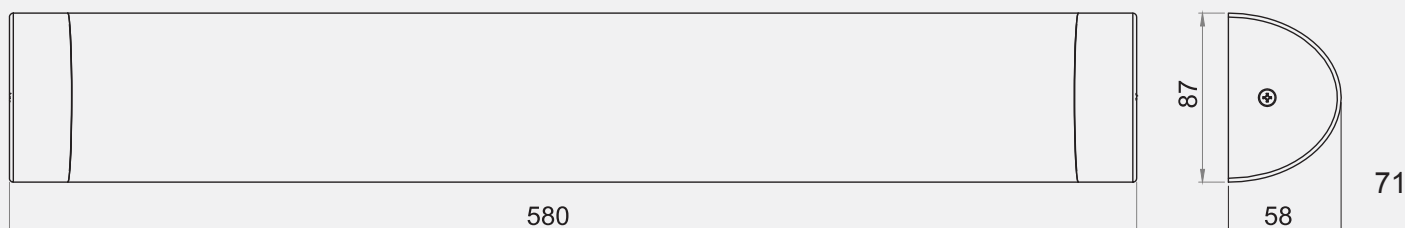


8007

## ЛАМПА LED L580/LAMP LED L580

### Код/Code

**8007** 24W,230V -30°C / +50°C SAMSUNG 4000K CRI ≥ 80 2400Lm Клас I / Class I IP54







## ПЛАФОНИЕРА/ BRACKET LAMP



8802



8801

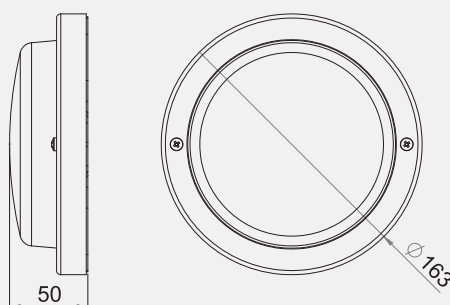
Плафониера LED -Телата са с корпус от алуминий, разсейвател от поликарбонат. Диодите са интегрирани в корпуса за по-добро охлаждане и дълъг живот. Предназначени за монтаж на фасади и тераси. Отговаря на БДС EN 60598-1.

Bracket lamps -The bodies are made of aluminium with a polycarbonate diffuser. The diodes are integrated into the corpus for better cooling and long life. They are designed for installation on facades and terraces and are in accordance with BDS EN 60598-1.

### ПЛАФОНИЕРА/BRACKET LAMP

#### Код/Code

<b>8801</b>	8W,230V	-30°C / +50°C	SAMSUNG 4000K	CRI ≥ 80	800Lm	Клас I / Class I	IP54
<b>8802</b>	8W,230V	-30°C / +50°C	SAMSUNG 4000K	CRI ≥ 80	800Lm	Клас I / Class I	IP54





## ПЛАФОНИЕРА/ BRACKET LAMP

Плафониера LED -Телата са с корпус от алуминий, разсейвател от поликарбонат. Диодите са интегрирани в корпуса за по-добро охлаждане и дълъг живот. Предназначени за монтаж на фасади и тераси. Отговаря на БДС EN 60598-1.

Bracket lamps -The bodies are made of aluminium with a polycarbonate diffuser. The diodes are integrated into the corpus for better cooling and long life. They are designed for installation on facades and terraces and are in accordance with BDS EN 60598-1.

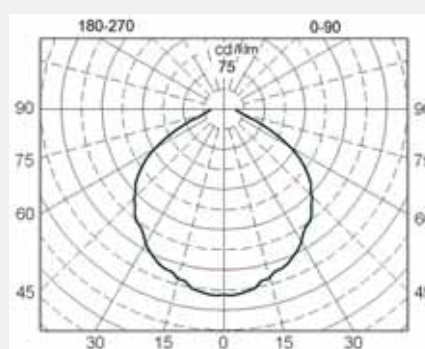
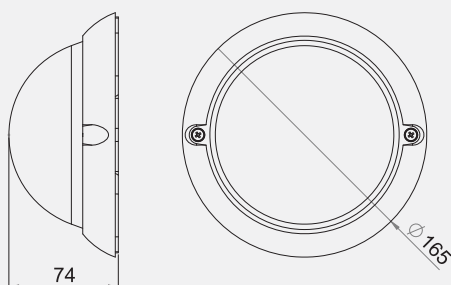


8803

### ПЛАФОНИЕРА/BRACKET LAMP

#### Код/Code

<b>8801</b>	8W,230V	-30°C / +50°C	SAMSUNG 4000K	CRI ≥ 80	800Lm	Клас I / Class I	IP54
<b>8802</b>	8W,230V	-30°C / +50°C	SAMSUNG 4000K	CRI ≥ 80	800Lm	Клас I / Class I	IP54
<b>8803</b>	8W,230V	-30°C / +50°C	SAMSUNG 4000K	CRI ≥ 80	800Lm	Клас I / Class I	IP54





## ЛУНА LED/ MOON LAMP LED

Луна LED -Телата са с корпуси от алуминий, разсейвател от поликарбонат, диодите са интегрирани в корпуса за по-добро охлаждане и дълъг живот. Предназначение за монтаж в окачени тавани, влажни помещения в магазини, офиси и търговски обекти. Отговаря на БДС EN 60598-1, БДС EN 60598-2-1.

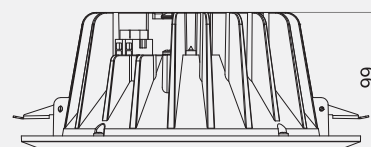
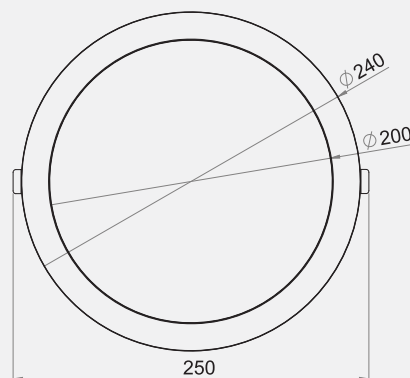
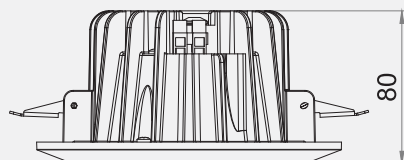
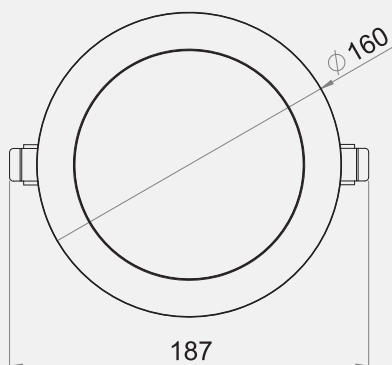
The bodies are made of aluminum, a polycarbonate diffuser, with built-in diodes in the housing for better cooling and long life. Designed for installation in suspended ceilings, damp premises in shops, offices and retail outlets. Corresponds to BDS EN 60598-1, BDS EN 60598-2-1.



8731

### ЛУНИ LED

Код/Code	Арт. цвят	Art. color		Защита	Раб. темп.	lm	клас	CRI
8731 Ø160	бял	white	12W, 230V	IP44	-30°C / +50°C	1600	I	80
8733 Ø200	бял	white	24W, 230V	IP44	-30°C / +50°C	3000	I	80





## ЛУНА LED - външен монтаж/ MOON LAMP LED

Луна LED -Телата са с корпуси от алуминий, разсейвател от поликарбонат, диодите са интегрирани в корпуса за по-добро охлаждане и дълъг живот. Предназначение за открит монтаж на тавани, влажни помещения в магазини, офиси и търговски обекти. Отговаря на БДС EN 60598-1, БДС EN 60598-2-1.

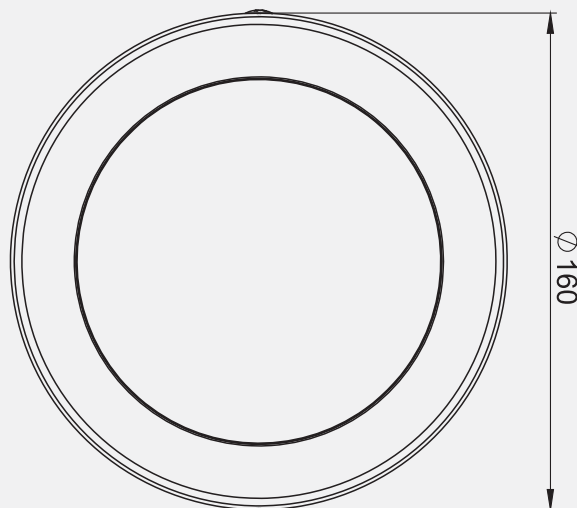
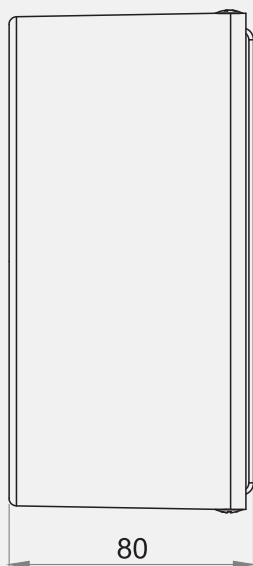
Moon lamp LED-The bodies are made of aluminum, a polycarbonate diffuser, with built-in diodes in the housing for better cooling and long life. Designed for installation of outdoor ceilings, damp premises in shops, offices and retail outlets. Corresponds to BDS EN 60598-1, BDS EN 60598-2-1.



8732

### ЛУНИ LED

Код/Code	Арт. цвят	Art. color	Защита	Раб. темп.	lm	клас	CRI
8732 Ø160 BM	бял	white	24W, 230V	IP44	-30°C / +50°C	2000	I 80







# СТАТУС 1 / STATUS 1



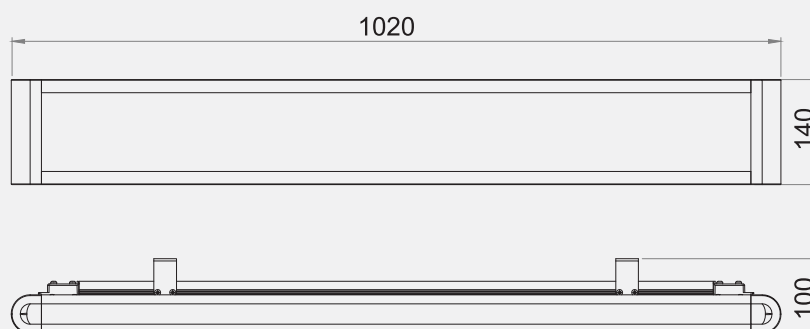
8003

Телата са с корпуси от алуминий, разсейвател от матирано стъкло, диодите са интегрирани в корпуса за по-добро охлаждане и дълъг живот. Предназначение за монтаж в офиси. Отговаря на БДС EN 60598-1.

Their corpus is made of aluminium, diffuser is made of matt glass and the diodes integrated into the aluminium corpus for better cooling and long life. They are designed for installation in offices and are in accordance with BDS EN 60598-1.

## ЛАМПА LED СТАТУС/LAMP LED STATUS

<b>Код/Code</b>	<b>8003</b>
	<b>50W</b>
<b>Аналог луминисцент/ analog fluorescent</b>	<b>2x58W</b>
<b>8003</b>	<b>50W,230V -30°C / +50°C SAMSUNG 4000K CRI ≥ 80 5500Lm Клас I / Class I IP40</b>





# СТАТУС 2 / STATUS 2



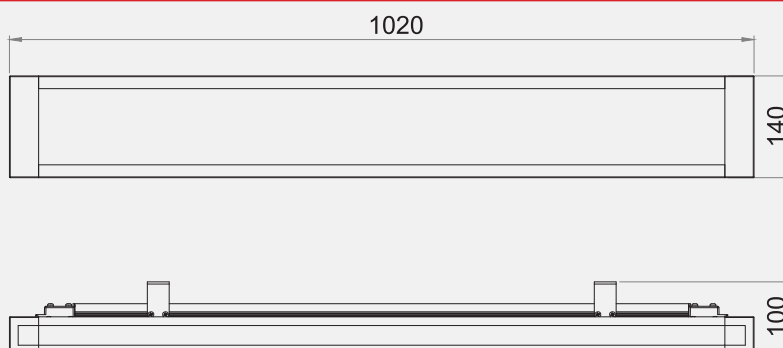
8004

Телата са с корпуси от алуминий, разсейвател от матирано стъкло, диодите са интегрирани в корпуса за по-добро охлаждане и дълъг живот. Предназначение за монтаж в офиси. Отговаря на БДС EN 60598-1.

Their corpus is made of aluminium, diffuser is made of matt glass and the diodes integrated into the aluminium corpus for better cooling and long life. They are designed for installation in offices and are in accordance with BDS EN 60598-1.

## ЛАМПА LED СТАТУС/LAMP LED STATUS

<b>Код/Code</b>	<b>8004</b>
	<b>50W</b>
<b>Аналог луминисцент/ analog fluorescent</b>	<b>2x58W</b>
<b>8004</b>	<b>50W,230V -30°C / +50°C SAMSUNG 4000K CRI ≥ 80 5500Lm Клас I / Class I IP40</b>





# СТАТУС 3 600/600

## STATUS 3 600/600

СТАТУС 3 600/600 – Тялото е предназначено за монтаж в окачени тавани.

STATUS 3 600/600 - Designed for installation in drop ceilings.



8002

### Код/Code

<b>8002</b>	50W,230V	-30°C / +50°C	SAMSUNG 4000K	CRI ≥ 80	5500Lm	Клас I / Class I	IP40
<b>8079</b>	24W,230V	-30°C / +50°C	SAMSUNG 4000K	CRI ≥ 80	2250Lm	Клас I / Class I	IP40





# Райс 1 LED 600/600

## Rays 1 LED 600/600

Лампа LED 600/600 - Тялото е предназначено за монтаж във влажни помещения.

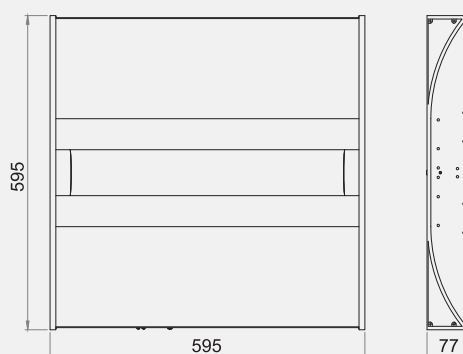
Lamp LED 600/600 - Designed for installation in drop ceilings.



8078

### Код/Code

**8078** 24W,230V -30°C / +50°C SAMSUNG 4000K CRI ≥ 80 2400Lm Клас I / Class I IP40







## ИКОНОМИК LED/ ECONOMIC LED



3002

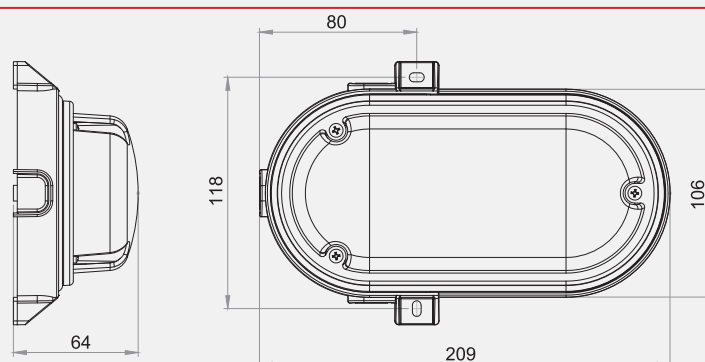
Тялото е изработено със стабилен алуминиев корпус и поликарбонатен разсейвател. Предназначено е за промишлени цели. Захранването е изработено само от пасивни елементи, с което дава ресурс над 50 000 часа. Отговаря на EN 60598-1.

The body is made of a solid aluminium base and a polycarbonate diffuser. Designed for industrial purposes. The power supply is made only of passive elements, which gives a life of more than 50 000 hours. Corresponds to EN 60598-1.

### ИКОНОМИК LED / ECONOMIC LED

#### Код/Code

<b>3002</b>	6W,230V	-30°C / +50°C	SAMSUNG 4000K	CRI ≥ 80	600Lm	Клас I / Class I	IP54
-------------	---------	---------------	---------------	----------	-------	------------------	------





## ГРАДИНСКА ЛАМПА LED / GARDEN LAMP LED

Тялото е изработено със солиден алуминиев корпус. Устойчиво е на механични външни въздействия. Предназначено е за градински и паркови пространства. Захранването е изработено само от пасивни елементи, с което дава ресурс над 50 000 часа. Отговаря на EN 60598-1, EN 60598-2-3.

The body is made with a solid aluminium base. Can stand mechanical external loadings. Designed for garden and park areas. The power supply is made only of passive elements, which gives a life of more than 50 000 hours. Corresponds to EN 60598-1, EN 60598-2-3.

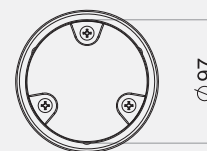
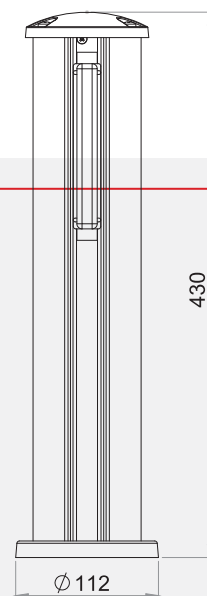


8300

### ЛАМПА ГРАДИНСКИ LED / GARDEN LAMP LED

#### Код/Code

<b>8300</b>	12W,230V	-30°C / +50°C	SAMSUNG 4000K	CRI ≥ 80	1000Lm	Клас I / Class I	IP54
-------------	----------	---------------	---------------	----------	--------	------------------	------





## ПАРКОВА ЛАМПА LED/ GARDEN LAMP LED

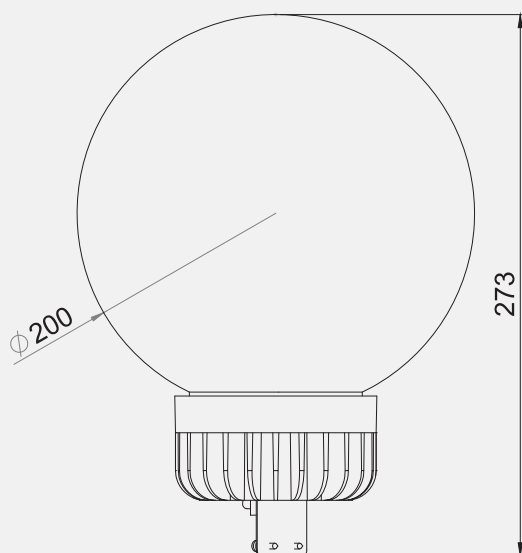
Телата са изработени от PMMA. Диодите са интегрирани в алуминиев корпус за по-добро охлаждане и дълъг живот. Предназначени са за осветление на паркови пространства. Отговаря на БДС EN 60598-1, БДС EN 60598-2-3.

The bodies are developed by PMMA. The diodes are integrated into the aluminium corpus for better cooling and long life. They are designed to illuminate parking spaces and are in accordance with BDS EN 60598-1, BDS EN 60598-2-3.

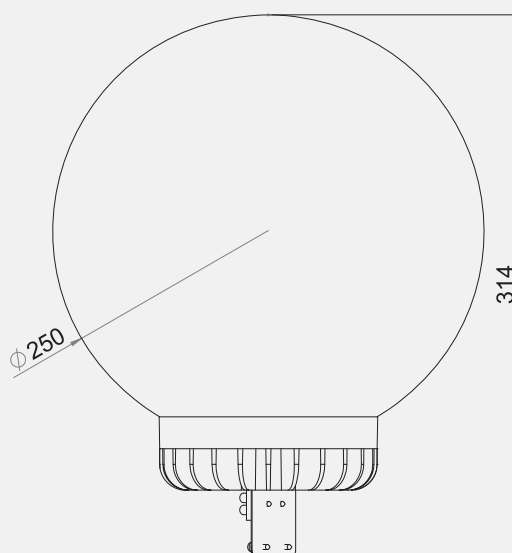


### Код/Code

<b>8222</b>	12W,230V	-30°C / +50°C	SAMSUNG 4000K	CRI ≥ 80	1200Lm	Клас I / Class I	IP44
<b>8225</b>	12W,230V	-30°C / +50°C	SAMSUNG 4000K	CRI ≥ 80	1200Lm	Клас I / Class I	IP44



8222



8225



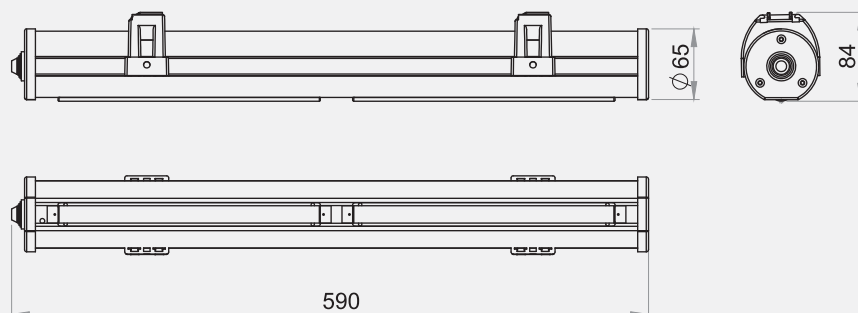
## СТАНДАРТ LED / STANDARD LED



8141

Тялото е предназначено за осветление на големи пространства – промишлени халета, паркинги, и др. Изработено е от стабилен алуминиев корпус, който осигурява много добро охлаждане и дълъг живот на LED. Има висока степен на защита IP65 и лесен монтаж. Захранването е изработено само от пасивни елементи, с което дава ресурс над 50 000 часа. Предназначено е да замести влагозащитените луминисцентни осветителни тела. Има широка светоразпределителна крива. Отговаря на EN 60598-1.

The body is designed for lighting of large areas – industrial buildings, car parks, common areas. Made of a solid aluminium base, which ensures a very good cooling of the LED. It has a high level of protection IP65 and is easy for mounting. The lamp possesses wide light dispersing curve. The power supply is made only of passive elements, which gives a life of more than 50 000 hours. The article is developed to replace the waterproof luminescent lightings. It has a very broad light distribution curve. Corresponds to EN 60598-1.



# СТАНДАРТ LED / STANDARD LED



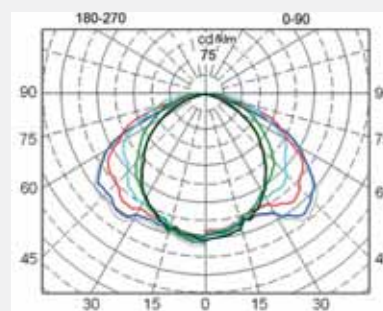
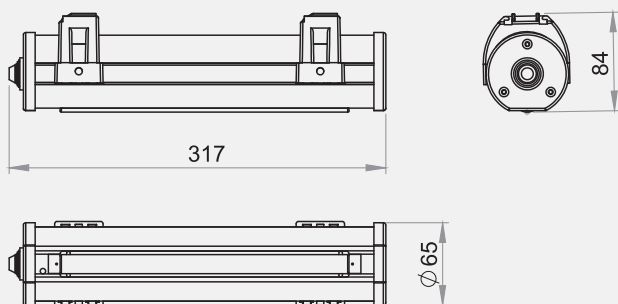
8141 / 8541



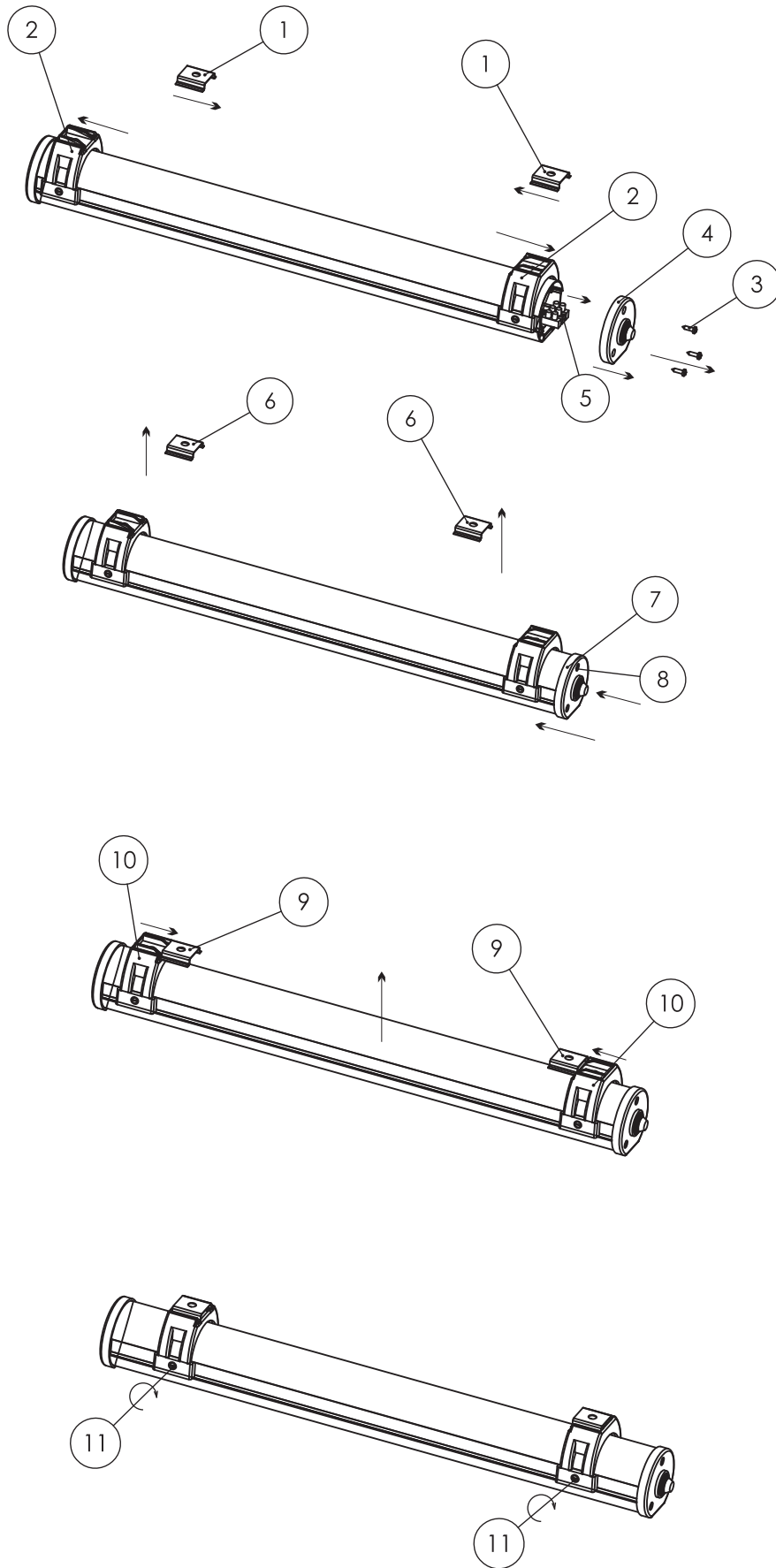
8121 / 8521

## СТАНДАРТ / STANDARD

Код/Code	8121 20W	8141 40W	8521 24W	8541 50W				
Аналоглуминисцент/ analog fluorescent	1x36W	2x36W	1x58W	2x58W				
<b>8121</b>	20W,230V	-30°C / +50°C	SAMSUNG 4000K	CRI ≥ 80	2000Lm	Клас I / Class I	IP65	305mm
<b>8141</b>	40W,230V	-30°C / +50°C	SAMSUNG 4000K	CRI ≥ 80	4000Lm	Клас I / Class I	IP65	575mm
<b>NEW 8521</b>	24W,230V	-30°C / +50°C	SAMSUNG 4000K	CRI ≥ 80	3100Lm	Клас I / Class I	IP65	305mm
<b>NEW 8541</b>	50W,230V	-30°C / +50°C	SAMSUNG 4000K	CRI ≥ 80	6500Lm	Клас I / Class I	IP65	575mm









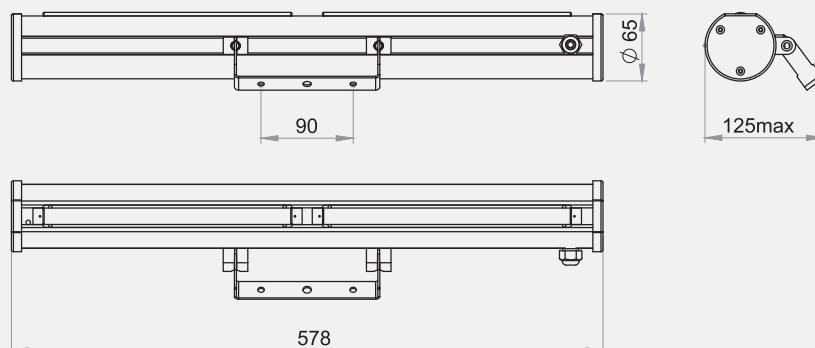
## СТАНДАРТ ПРОЖЕКТОР LED / STANDARD PROJECTOR LED



8140

Тялото е изработено от стабилен алуминиев корпус, който осигурява много добро охлаждане и дълъг живот на LED. Има висока степен на защита IP65 и лесен монтаж. Захранването е изработено само от пасивни елементи, с което дава ресурс над 50 000 часа. Предназначено е за осветление на външни пространства – реклами, билбордове и други. Отговаря на EN 60598-1.

The body is made of a solid aluminum base, which ensures a very good cooling of the LED. It has a high level of protection IP65 and is easy for mounting. The power supply is made only of passive elements, which gives a life of more than 50 000 hours. The article is designed for illuminating of outer areas – advertising materials, billboards, etc. Corresponds to EN 60598-1.





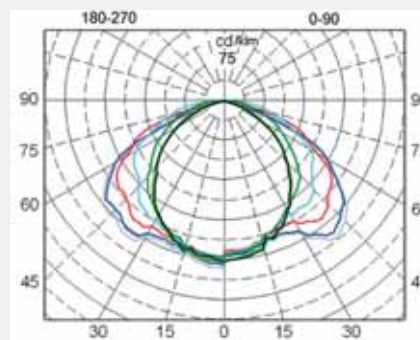
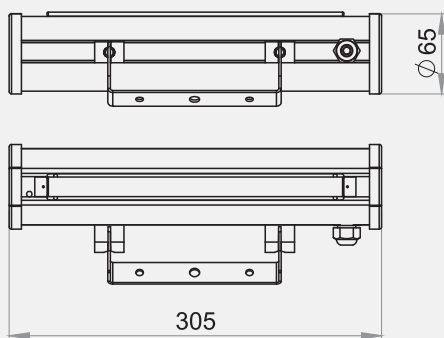
# СТАНДАРТ ПРОЖЕКТОР LED / STANDARD PROJECTOR LED



8120 / 8520

## СТАНДАРТ ПРОЖЕКТОР / STANDARD PROJECTOR

Код/Code	8120 20W	8140 40W	8520 24W	8540 50W				
Аналоглуминисцент/ analog fluorescent	1x36W	2x36W	1x58W	2x58W				
<b>8120</b>	20W,230V	-30°C / +50°C	SAMSUNG 4000K	CRI ≥ 80	2000Lm	Клас I / Class I	IP65	305mm
<b>8140</b>	40W,230V	-30°C / +50°C	SAMSUNG 4000K	CRI ≥ 80	4000Lm	Клас I / Class I	IP65	575mm
<b>NEW 8520</b>	24W,230V	-30°C / +50°C	SAMSUNG 4000K	CRI ≥ 80	3100Lm	Клас I / Class I	IP65	305mm
<b>NEW 8540</b>	50W,230V	-30°C / +50°C	SAMSUNG 4000K	CRI ≥ 80	6500Lm	Клас I / Class I	IP65	575mm





## ПРОМИШЛЕНА ПЛАФОНЕРА LED / INDUSTRIAL BRACKET LED



8720

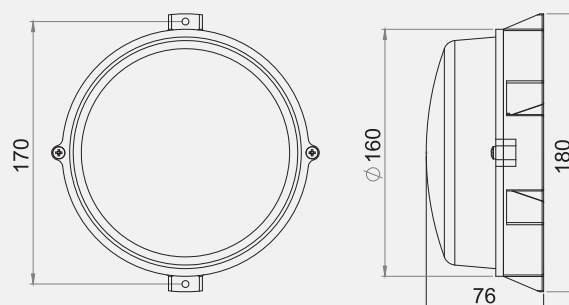
Тялото е предназначено за монтаж на стени и на тавани в промишлени помещения. Изработено е със стабилен алуминиев корпус, който гарантира дълъг живот и добро охлаждане на LED. Захранването е изработено само от пасивни елементи, с което дава ресурс над 50 000 часа. Отговаря на EN 60598-1.

The articles are with a solid aluminium base, which ensures a good cooling and a long life of the lighting fixture. Designed for illuminating of outer areas. Easy for mounting. The power supply is made only of passive elements, which gives a life of more than 50 000 hours. Correspond to EN

### ПРОМИШЛЕНА ПЛАФОНИЕРА LED / INDUSTRIAL BRACKET LED

#### Код/Code

**8720** 16W,230V -30°C / +50°C SAMSUNG 4000K CRI ≥ 80 1600Lm Клас I / Class I IP54







## ПРОЖЕКТОР LED / PROJECTOR LED



8412



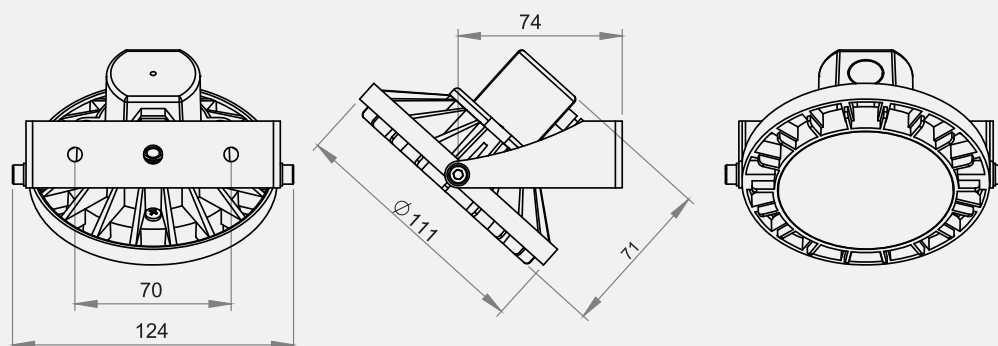
8812

Прожекторите са със стабилен алуминиев корпус, който гарантира добро охлаждане и дълъг живот на LED. Предназначени са за осветление на външни пространства. Захранването е изработено само от пасивни елементи, с което дава ресурс над 50 000 часа. Позволява лесен монтаж. Отговарят на EN 60598-1.

The articles are with a solid aluminium base, which ensures a good cooling and a long life of the lighting fixture. Designed for illuminating of outer areas. Easy for mounting. The power supply is made only of passive elements, which gives a life of more than 50 000 hours. It is easily installed. Correspond to EN 60598-1.

### ПРОЖЕКТОР LED / PROJECTOR LED

Код/Code	Арт	Цвят						
8412	Светлосив	Ø111	12W,230V	-30°C / +50°C	SAMSUNG 4000K	1200	Клас I / Klass I	IP65
8812	Тъмносив	Ø111	12W,230V	-30°C / +50°C	SAMSUNG 4000K	1200	Клас I / Klass I	IP65





## ПРОЖЕКТОР LED / PROJECTOR LED



8420



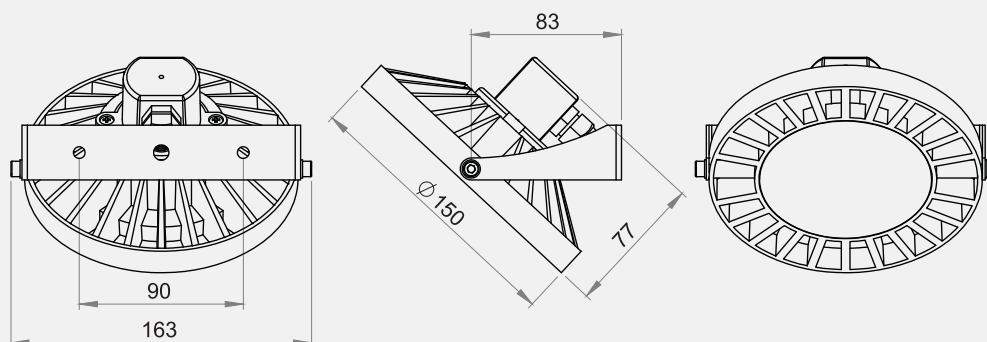
8820

Прожекторите са със стабилен алуминиев корпус, който гарантира добро охлаждане и дълъг живот на LED. Предназначени са за осветление на външни пространства. Захранването е изработено само от пасивни елементи, с което дава ресурс над 50 000 часа. Позволява лесен монтаж. Отговарят на EN 60598-1.

The articles are with a solid aluminium base, which ensures a good cooling and a long life of the lighting fixture. Designed for illuminating of outer areas. Easy for mounting. The power supply is made only of passive elements, which gives a life of more than 50 000 hours. It is easily installed. Correspond to EN 60598-1.

### ПРОЖЕКТОР LED / PROJECTOR LED

Код/Code	Арт. Цвят							
8420	Светлосив	Ø150	20W,220(230)V	50	SAMSUNG 4000K	2000	Клас I / Klass I	IP65
8820	Тъмносив	Ø150	20W,220(230)V	50	SAMSUNG 4000K	2000	Клас I / Klass I	IP65





## ПРОЖЕКТОР LED / PROJECTOR LED

Прожектор LED - Прожекторите са със стабилен алуминиев корпус, който гарантира добро охлаждане и дълъг живот на LED. Предназначени са за осветление на външни пространства. Захранването е изработено само от пасивни елементи, което дава ресурс над 50 000 часа. Позволява лесен монтаж. Отговаря на БДС EN 60598-1

The articles are with a solid aluminium base, which ensures a good cooling and a long life of the lighting fixture. Designed for illuminating of outer areas. Easy for mounting. The power supply is made only of passive elements, which gives a life of more than 50 000 hours. It is easily installed. Correspond to EN 60598-1.

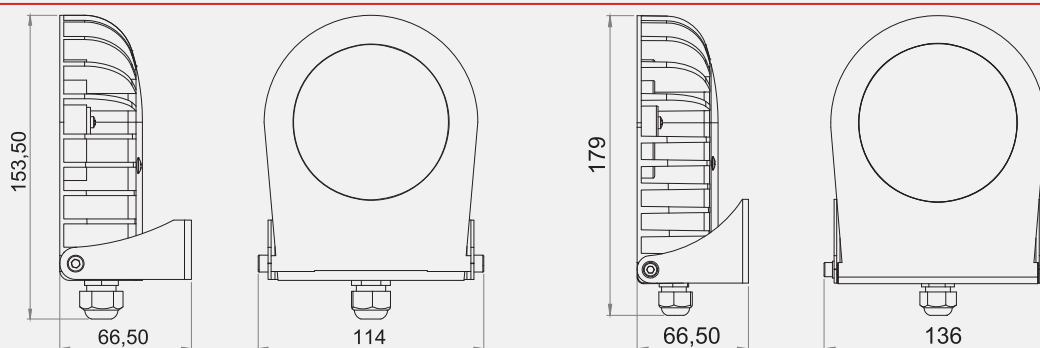


8320

### ПРОЖЕКТОР LED / PROJECTOR LED

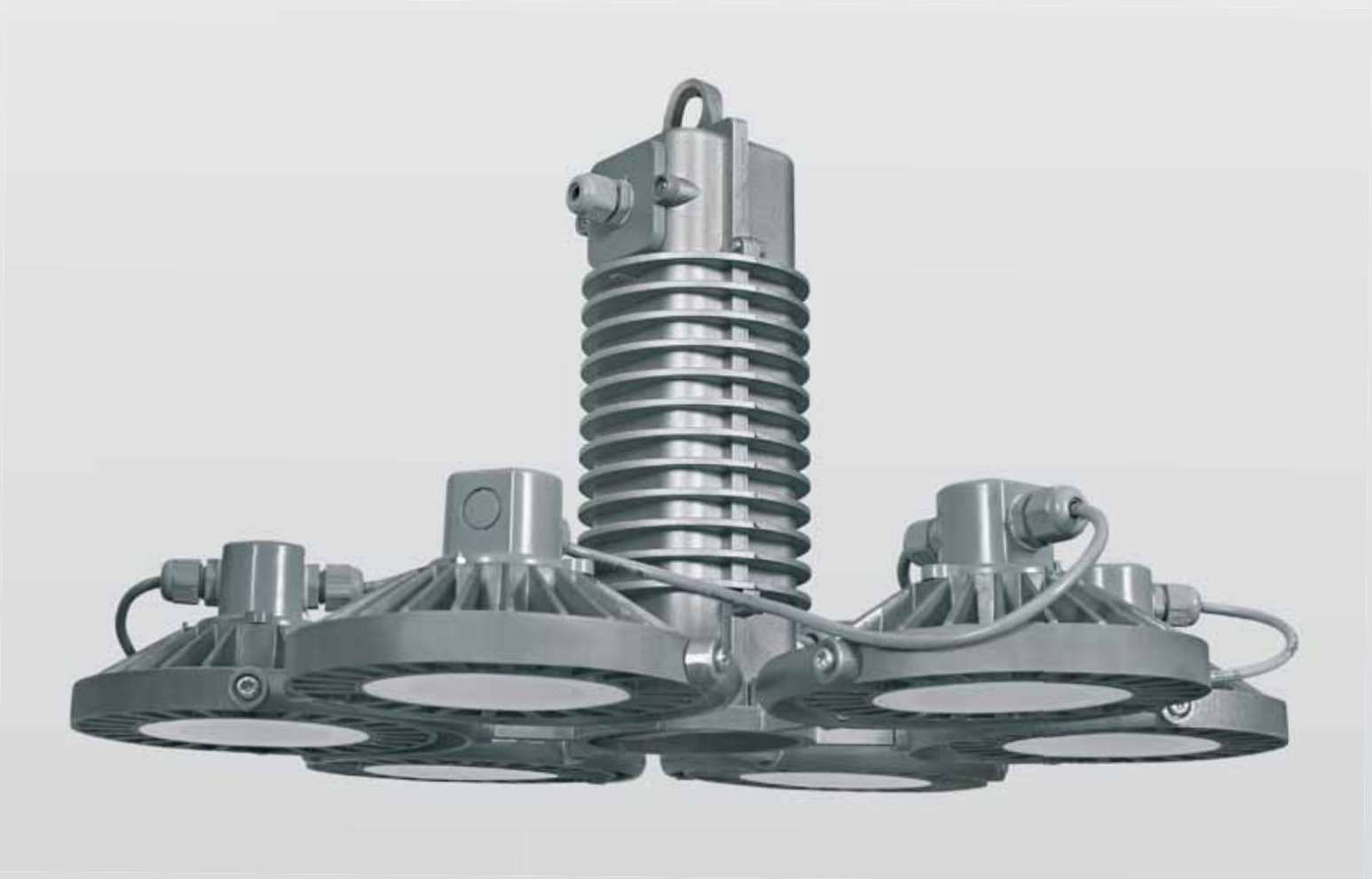
#### Код/Code

<b>8110</b>	12W,230V	-30°C / +50°C	SAMSUNG 4000K	CRI ≥ 80	1560Lm	Клас I / Klass I	IP65
<b>8320</b>	24W,230V	-30°C / +50°C	SAMSUNG 4000K	CRI ≥ 80	3000Lm	Клас I / Klass I	IP65

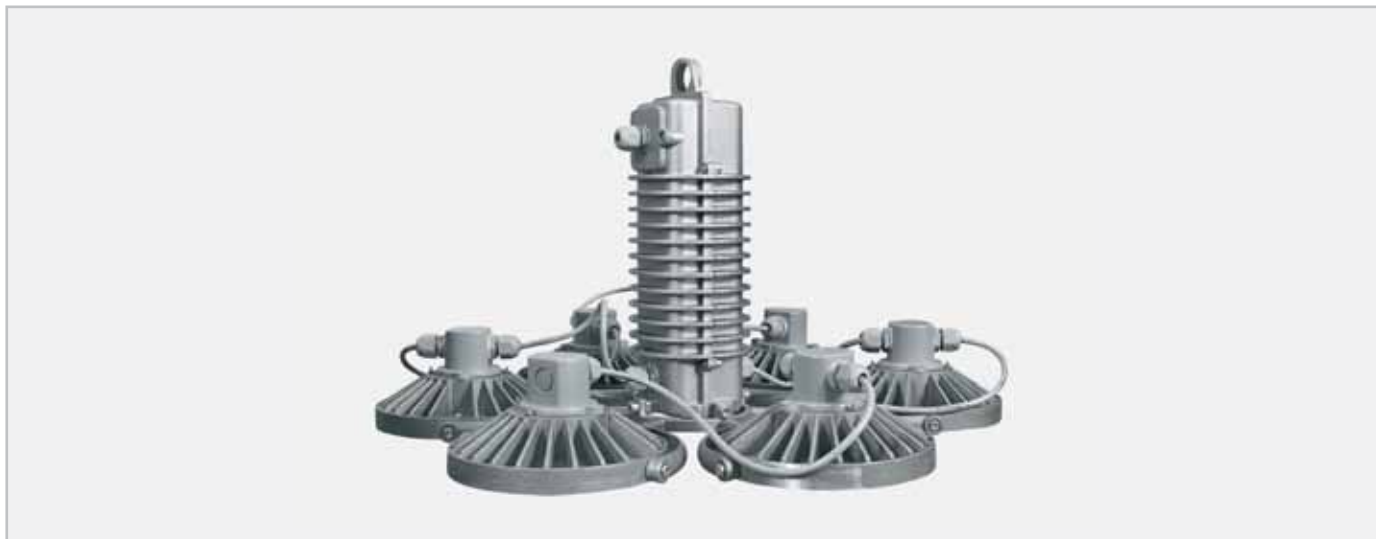


8110

8320



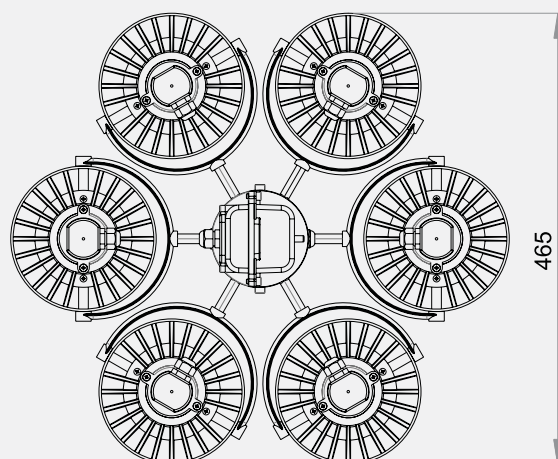
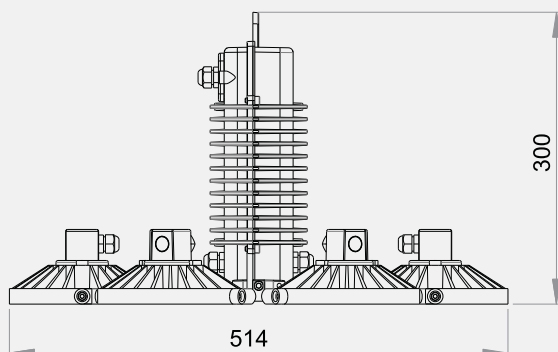
## КАМБАНА ФОКУС LED / BELL FOCUS LED



8529

Камбаната е със стабилен алуминиев корпус, който гарантира добро охлаждане и дълъг живот на LED. Предназначена е за осветление на големи вътрешни пространства (халета, магазини и др.). Захранването е изработено само от пасивни елементи, с което дава ресурс над 50 000 часа. Позволява лесен монтаж. Предимствата ѝ са, че всеки модул се фокусира по отделно към различни работни зони, което позволява намаляването на общата осветителна мощност в помещението с до 30%. Същевременно се запазва комфортът на отделните работни места. Отговарят на EN 60598-1.

The bell has a solid aluminium body, which guarantees cooling and long-term life duration of LED. It is suitable for indoor lighting of spacious buildings ( warehouses, industrial halls, stores etc. ) The power supply is made only of passive elements, which gives a life of more than 50 000 hours. It is easily installed. . Its best advantage is that every single part can be focused on different work places, which helps reduce up to 30 % of the total lighting electric power in the building and keeps the work places comfortable at the same time. Correspond to EN 60598-1.









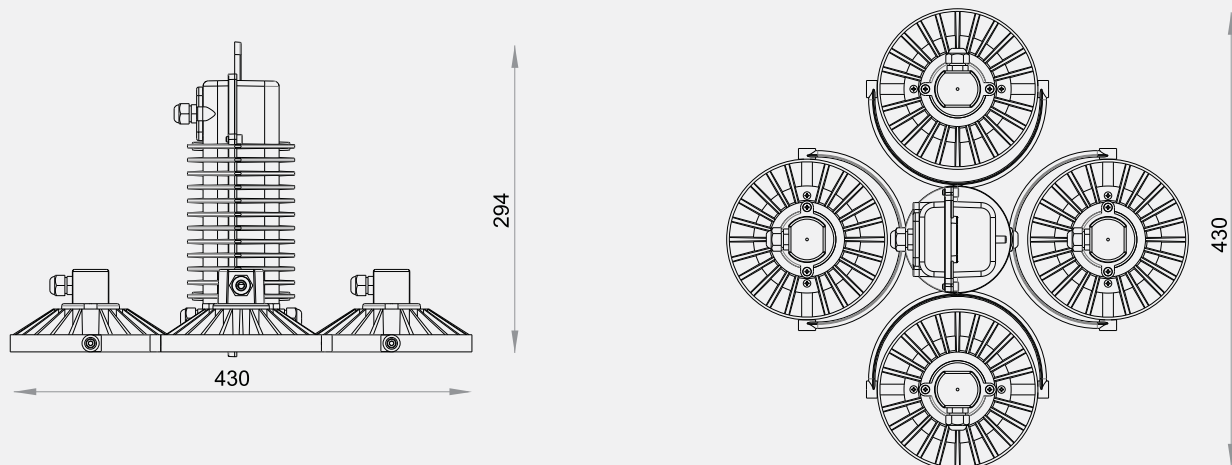
## КАМБАНА ФОКУС LED / BELL FOCUS LED

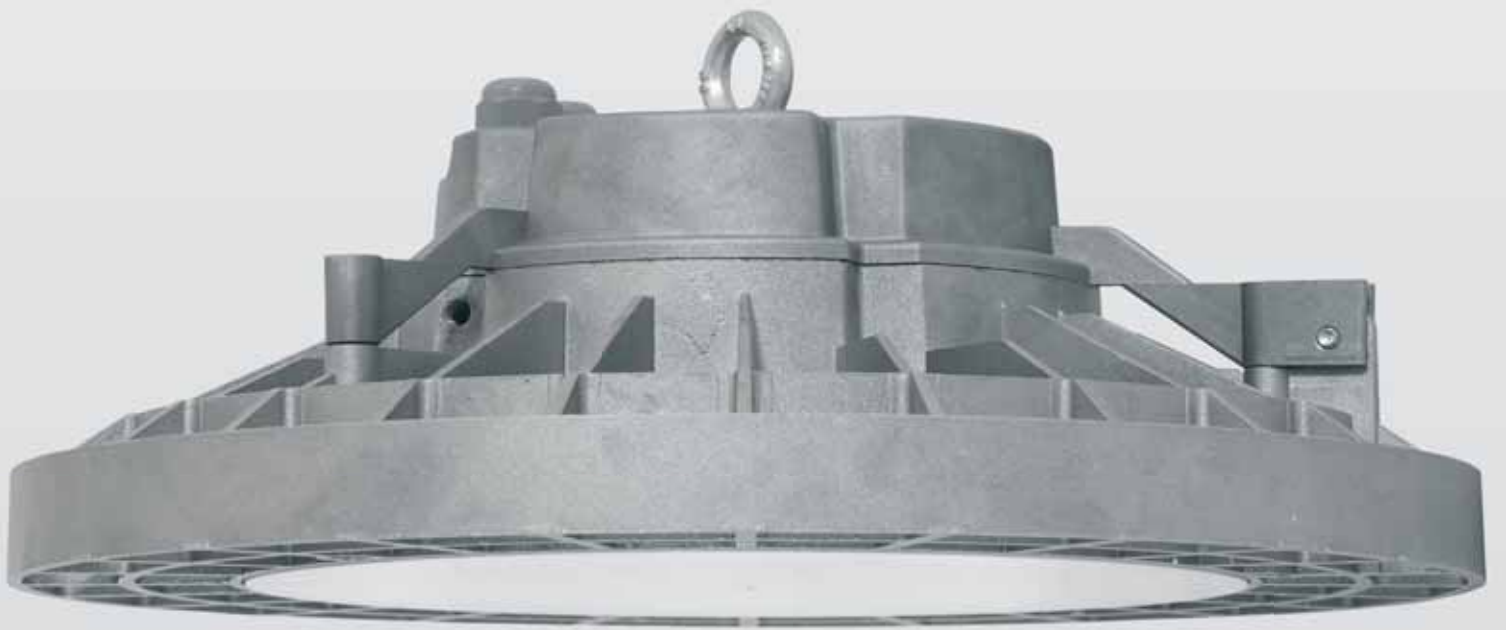


8531

### КАМБАНА НАСОЧВАЩА LED / BELL FOCUS LED

Код/Code	8529		8531	
	120W		80W	
Аналог метал-халоген/ analog metal halide	250W		150W	
<b>8529</b>	120W,230V	-30°C / +50°C	SAMSUNG 4000K CRI ≥ 80	12000Lm Клас I / Klass I IP65
<b>8531</b>	80W,230V	-30°C / +50°C	SAMSUNG 4000K CRI ≥ 80	8000Lm Клас I / Klass I IP65





## СТАЦИОНАРНА КАМБАНА LED/ STATIC BELL LED



8528

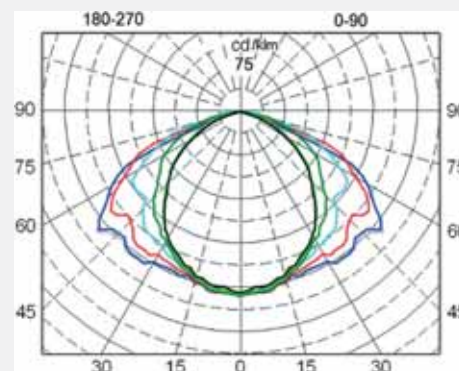
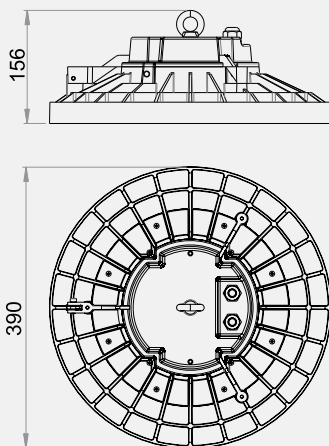
Камбаната е със солиден алуминиев корпус, който гарантира добро охлаждане и дълъг живот на LED. Предназначена е за осветление на големи вътрешни пространства (халета, магазини и др.). Захранването е изработено само от пасивни елементи, с което дава ресурс над 50 000 часа. Позволява лесен монтаж Отговаря на EN 60598-1, EN 60598-2-3.

The bell's body is made of a solid aluminum base, which ensures a very good cooling of the LED. It is designed to light large industrial or interior spaces (industrial halls, stores etc.). The power supply is made only of passive elements, which gives a life of more than

### СТАЦИОНАРНА КАМБАНА LED/STATIC BELL LED

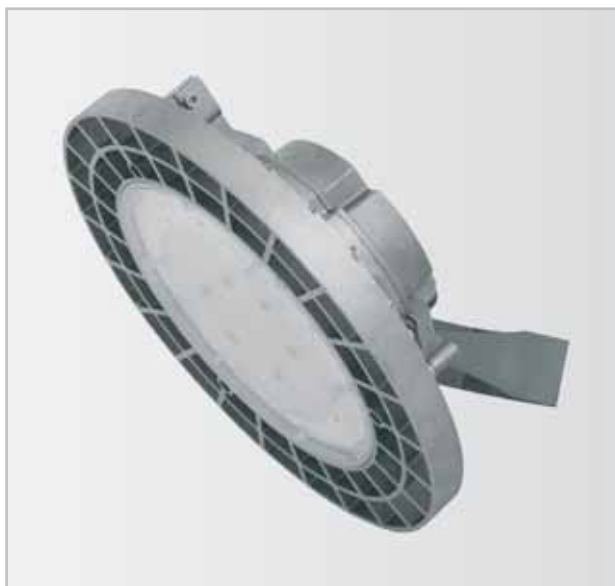
#### Код/Code

<b>8528</b>	120W,230V	-30°C / +50°C	SAMSUNG 4000K	CRI ≥ 80	12000Lm	Клас I / Class I	IP65
<b>NEW 8539</b>	120W,230V	-30°C / +50°C	SAMSUNG 4000K	CRI ≥ 80	15600Lm	Клас I / Class I	IP65





# СТАЦИОНАРНА КАМБАНА LED/ STATIC BELL LED



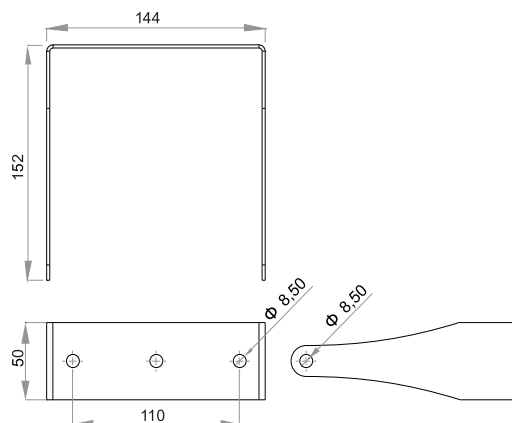
8539.04



## АКСЕСОАРИ СТАЦИОНАРНА КАМБАНА LED/ ACCESSORIES STATIC BELL LED

Код/Code

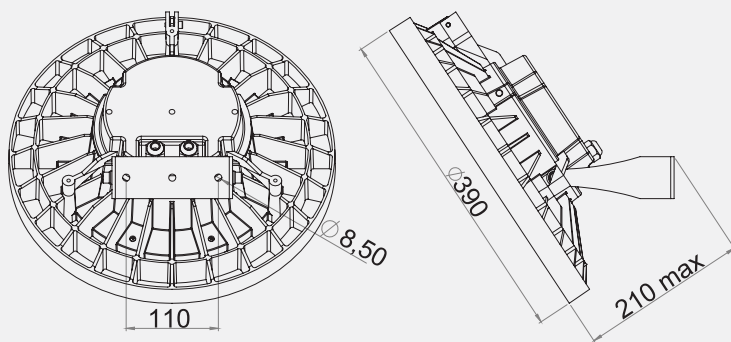
8528.04



## СТАЦИОНАРНА КАМБАНА LED/STATIC BELL LED

Код/Code

8528.04	120W,230V	-30°C / +50°C	SAMSUNG 4000K	CRI ≥ 80	12000Lm	Клас I / Class I	IP65
<b>NEW 8539.04</b>	120W,230V	-30°C / +50°C	SAMSUNG 4000K	CRI ≥ 80	15600Lm	Клас I / Class I	IP65





# УЛИЧНА ЛАМПА LED/ STREET LAMP LED

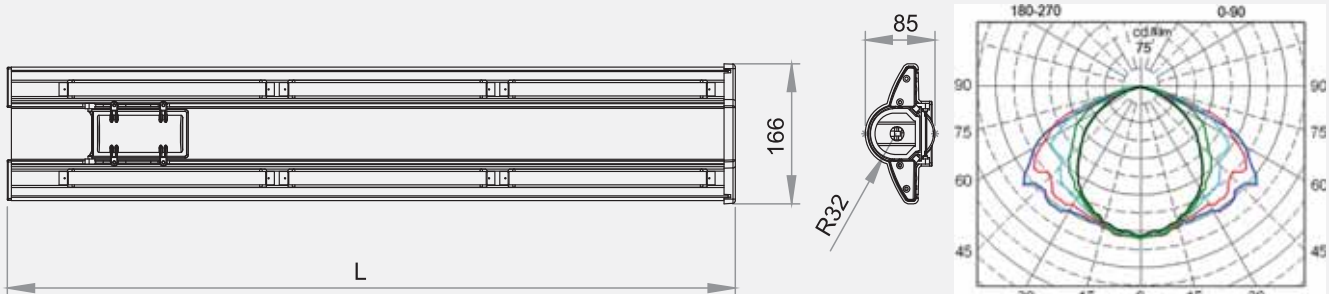


8040

Изработено е със стабилен алуминиев корпус, който гарантира добро охлаждане и дълъг живот на LED. Дизайнът на корпуса е такъв, че не позволява натрупване на външни замърсявания и оттам нарушения на охлаждането. Захранването е изработено самоотпасивни елементи, което дава ресурс над 50 000 часа. Монтира се на тръби от Ф42 до Ф60. Предназначено е за осветление на улици, булеварди и външни пространства. Отговаря на EN 60598-1, EN 60598-2-3.

The body is made of a solid aluminum base, which ensures a very good cooling of the LED. The design of the base is not to allow accumulation of external pollution which will lead to intervention in the cooling. The power supply is made only of passive elements, which gives a life of more than 50 000 hours. The article is mounted on tubes from Ф42 to Ф60. It is designed for illuminating of streets, boulevards and external areas. Cor-

Код/Code	8024 24W	8040 40W	8080 80W	8128 120W	8325 24W	8350 50W	8351 100W	8315 150W
Аналог метал-халоген/ metal halide analog	50W	70W	150W	250W	70W	150W	250W	400W
<b>8024</b>	24W,230V	-30°C / +50°C	SAMSUNG 4000K	CRI ≥ 80	2400Lm	Клас I / Klass I	IP65	284mm
<b>8040</b>	40W,230V	-30°C / +50°C	SAMSUNG 4000K	CRI ≥ 80	4000Lm	Клас I / Klass I	IP65	460mm
<b>8080</b>	80W,230V	-30°C / +50°C	SAMSUNG 4000K	CRI ≥ 80	8000Lm	Клас I / Klass I	IP65	615mm
<b>8128</b>	120W,230V	-30°C / +50°C	SAMSUNG 4000K	CRI ≥ 80	12000Lm	Клас I / Klass I	IP65	890mm
<b>NEW 8325</b>	24W,230V	-30°C / +50°C	SAMSUNG 4000K	CRI ≥ 80	3100Lm	Клас I / Klass I	IP65	284mm
<b>NEW 8350</b>	50W,230V	-30°C / +50°C	SAMSUNG 4000K	CRI ≥ 80	6500Lm	Клас I / Klass I	IP65	460mm
<b>NEW 8351</b>	100W,230V	-30°C / +50°C	SAMSUNG 4000K	CRI ≥ 80	13000Lm	Клас I / Klass I	IP65	615mm
<b>NEW 8315</b>	150W,230V	-30°C / +50°C	SAMSUNG 4000K	CRI ≥ 80	19500Lm	Клас I / Klass I	IP65	890mm







ПРЕДУПРЕЖДЕНИЕ-  
ОТКРЫВАТЬ,  
ОТКЛЮЧИВ  
ОТ СЕТИ



## ВЗРИВОЗАЩИТНИ LED ЛАМПИ

Осветители АТ 7501 са предназначени за осветление на помещения, в които съществуват експлозивни атмосфери при нормални атмосферни условия. Разработката им е извършена в съответствие с изискванията на стандартите от серия БДС EN 60079 (Хармонизирани с европейските и международни стандарти за електрически съоръжения за използване в експлозивни атмосфери) и Директива 2014/34/ЕС - Съоръжения и системи за защита, предназначени за използване в потенциално експлозивна атмосфера.

Lights AT 7501 are designed to illuminate premises with potentially explosive atmospheres in normal atmospheric conditions. They are developed in accordance with the requirements of the Bulgarian State Standard (BDS) EN 60079 (harmonized with the European and international standards for electrical equipment used in explosive atmospheres) and Directive 2014/34/EU - Equipment and protective systems intended for use in potentially explosive atmospheres.



7501

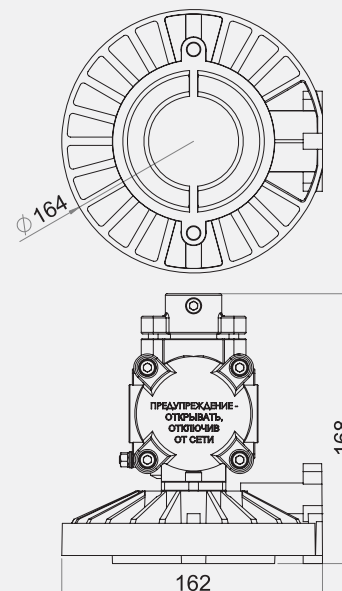
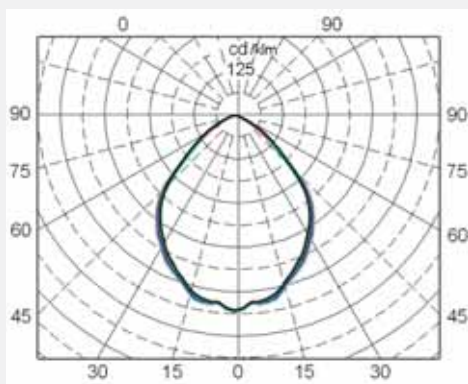
### ВЗРИВОЗАЩИТЕНА LED ЛАМПА / ATEX LED LAMP

#### Код/Code

**7501** 24W,230V -40°C / +40°C SAMSUNG 4000K CRI ≥ 80 2400Lm Клас I / Class I IP65

#### ATEX МАРКИРОВКА /ATEX MARKING

II 2G Ex D<sub>b</sub> m<sub>b</sub> IIB +H<sub>2</sub> T6 Gb  
II 2D Ex t<sub>b</sub> m<sub>b</sub> IIIC T85°C IP65 Db





ПРЕДУПРЕЖДЕНИЕ  
ОТКРЫВАТЬ  
ОТКРЫТИЕ  
ОТ ВЕЩИ

# ВЗРИВОЗАЩИТЕНА LED ЛАМПА /ATEX LED LAMP

Осветители AT 7520 са предназначени за осветление на помещения, в които съществуват експлозивни атмосфери при нормални атмосферни условия. Разработката им е извършена в съответствие с изискванията на стандартите от серия БДС EN 60079 (Хармонизирани с европейските и международни стандарти за електрически съоръжения за използване в експлозивни атмосфери) и Директива 2014/34/ЕС - Съоръжения и системи за защита, предназначени за използване в потенциално експлозивна атмосфера.

Lights AT 7520 are designed to illuminate premises with potentially explosive atmospheres in normal atmospheric conditions. They are developed in accordance with the requirements of the Bulgarian State Standard (BDS) EN 60079 (harmonized with the European and international standards for electrical equipment used in explosive atmospheres) and Directive 2014/34/EU - Equipment and protective systems intended for use in potentially explosive atmospheres.



7520

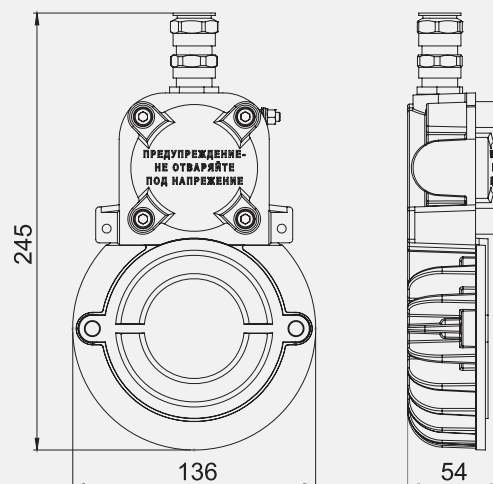
## ВЗРИВОЗАЩИТЕНА LED ЛАМПА / ATEX LED LAMP

### Код/Code

<b>7520</b>	24W,230V	-40°C / +50°C	SAMSUNG 4000K	CRI ≥ 80	2400Lm	Клас I /Class I	IP65
-------------	----------	---------------	---------------	----------	--------	-----------------	------

### ATEX МАРКИРОВКА /ATEX MARKING

II 2G Ex D<sub>b</sub> m<sub>b</sub> IIB +H<sub>2</sub> T6 Gb  
II 2D Ex t<sub>b</sub> m<sub>b</sub> IIIC T85°C IP65 Db





## ВЗРИВОЗАЩИТЕНА LED ТАБЕЛА /ATEX LED EMERGENCY BODY

-Взривозащитни табели АТ 7515 са предназначени за обозначаване на изходи в помещения, в които съществуват експлозивни атмосфери при нормални атмосферни условия. Разработката им е извършена в съответствие с изискванията на стандартите от серия БДС EN 60079 (Хармонизирани с европейските и международни стандарти за електрически съоръжения за използване в експлозивни атмосфери) и Директива 2014/34/ЕС - Съоръжения и системи за защита, предназначени за използване в потенциално експлозивна атмосфера.

Explosion proof signs AT 7515 are designed to mark exits in premises with potentially explosive atmospheres in normal atmospheric conditions. The signs are developed in accordance with the requirements of the Bulgarian State Standard (BDS) EN 60079 (harmonized with the European and international standards for electrical equipment used in explosive atmospheres) and Directive 2014/34/EU - Equipment and protective systems intended for use in potentially explosive atmospheres.



7515

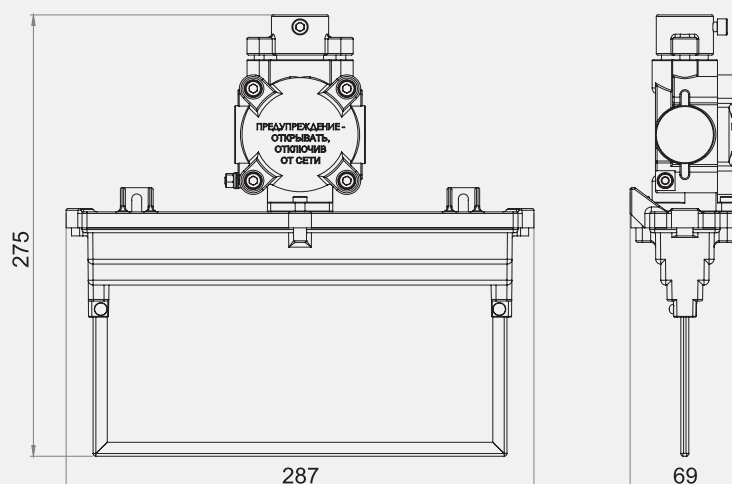
### ВЗРИВОЗАЩИТЕНА LED ТАБЕЛА / ATEX LED EMERGENCY BODY

#### Код/Code

**7515** 1.2W,230V -40°C / +50°C SAMSUNG 4000K CRI ≥ 80 ≥ 6.5 cd/m<sup>2</sup> Клас I / Class I IP65

#### ATEX МАРКИРОВКА /ATEX MARKING

II 2G Ex D<sub>b</sub> m<sub>b</sub> IIB +H<sub>2</sub> T6 Gb  
II 2D Ex t<sub>b</sub> m<sub>b</sub> IIIC T85°C IP65 Db



# СТЕПЕН НА ЗАЩИТА IP

Типа на защита, който се покрива от по-долната класификационна система е следният:

1) Защита от допир до места, които са под напрежение вътре в осветителното тяло и защита на тялото срещу влизането на твърди тела.

2) Защита на осветителното тяло от вредно навлизане на вода.

Символът за указанието на степента на защита се състои от буквите IP, последвани от две характеризиращи цифри, обяснението на които се вижда по-долу:

---

## Първа характеризираща цифра

---

- |   |   |
|---|---|
| 0 | • Никаква особена защита                                    |
| 1 | • Защита срещу влизането на твърди тела по-големи от 50 мм  |
| 2 | • Защита срещу влизането на твърди тела по-големи от 12 мм  |
| 3 | • Защита срещу влизането на твърди тела по-големи от 2,5 мм |
| 4 | • Защита срещу влизането на твърди тела по-големи от 1 мм   |
| 5 | • Защита срещу влизане на прах                              |
| 6 | • Пълна изолация срещу прах                                 |
- 

## Втора характеризираща цифра

---

- |   |   |
|---|---|
| 0 | • Никаква особена защита                  |
| 1 | • Защита от вода, която тече отвесно      |
| 2 | • Защита от вода, която тече под ъгъл 15° |
| 3 | • Защита от пръскаща вода                 |
| 4 | • Защита от обливане с вода               |
| 5 | • Защита от директна водна струя          |
| 6 | • Защита от лоши морски условия           |
| 7 | • Защита от потапяне под вода             |
| 8 | • Защита от спускане под вода             |
-



# IEC PUBLICATION 529

Type of protection:

Protection from contact with parts under pressure inside the lamp and protection against entry of solid bodies.

Protection of the lamp against entry of water.

The symbol indicating the degree of protection consists of the letters IP, followed by two numbers, the explanation of which is shown below:

---

## First digit

---

0	• Without special protection
1	• Protection against entry of solid bodies larger than 50 mm
2	• Protection against entry of solid bodies larger than 12 mm
3	• Protection against entry of solid bodies larger than 2,5 mm
4	• Protection against entry of solid bodies larger than 1 mm
5	• Protection against entry of dust
6	• Full dust protection

---

## Second digit

---

0	• Without special protection
1	• Protection of water that runs vertically
2	• Protection of water, running at an angle of 15°
3	• Protection of water sprinkled
4	• Protection of water pouring
5	• Protection from direct water
6	• Protection from bad sea conditions
7	• Protection against immersion in water
8	• Protection of sinking in water

---